

DS-770

**Руководство
пользователя**

Авторское право

Настоящая публикация не может полностью или частично воспроизводиться, сохраняться в поисковой системе либо передаваться в любом виде или с помощью любых электронных, механических, фотокопировальных или иных средств без предварительного письменного разрешения корпорации Seiko Epson. В отношении использования содержащейся здесь информации патентные обязательства не применяются. Не допускается никакой ответственности за повреждения, произошедшие в результате использования приведенной в настоящем документе информации. Сведения, представленные здесь, предназначены только для использования с изделиями компании Epson. Компания Epson не несет ответственности за использование этой информации при использовании других изделий.

Ни компания Seiko Epson Corporation, ни ее дочерние предприятия не несут ответственности перед покупателем данного изделия или третьими сторонами за убытки, потери, затраты или расходы, понесенные покупателем или третьими сторонами в результате несчастных случаев, неправильного использования и нарушения условий эксплуатации данного изделия, а также модификации, ремонта или изменения данного изделия или (за исключением США) несоблюдения инструкций по эксплуатации и техническому обслуживанию, выпущенных компанией Seiko Epson Corporation.

Ни компания Seiko Epson Corporation, ни ее дочерние предприятия не несут ответственности за повреждения или неисправности, произошедшие в результате использования каких-либо функций или продуктов, за исключением помеченных знаками Original Epson Products (Оригинальные продукты компании Epson) или Epson Approved Products (Продукты, сертифицированные компанией Epson).

Компания Seiko Epson Corporation не несет ответственности за повреждения в результате электромагнитных помех из-за использования интерфейсных кабелей, не помеченных знаком Epson Approved Products.

© 2017 Seiko Epson Corporation. All rights reserved.

Содержание данного руководства и технических спецификаций продукта может быть изменено без предварительного уведомления.

Торговые марки

- ❑ EPSON® — зарегистрированный товарный знак, а EPSON EXCEED YOUR VISION или EXCEED YOUR VISION — товарный знак Seiko Epson Corporation.
- ❑ Microsoft®, Windows®, Windows Server®, and Windows Vista® are either registered trademarks or trademarks of Microsoft Corporation in the United States and/or other countries.
- ❑ Apple®, Mac OS®, and OS X® are trademarks of Apple Inc., registered in the U.S. and other countries.
- ❑ Adobe®, Adobe Reader®, and Acrobat® are registered trademarks of Adobe Systems Incorporated.
- ❑ Intel® is a registered trademark of Intel Corporation.
- ❑ The SuperSpeed USB Trident Logo is a registered trademark of USB Implementers Forum, Inc.
- ❑ Epson Scan 2 Software is based in part on the work of the Independent JPEG Group.
- ❑ libtiff

Copyright © 1988-1997 Sam Leffler

Copyright © 1991-1997 Silicon Graphics, Inc.

Permission to use, copy, modify, distribute, and sell this software and its documentation for any purpose is hereby granted without fee, provided that (i) the above copyright notices and this permission notice appear in all copies of the software and related documentation, and (ii) the names of Sam Leffler and Silicon Graphics may not be used in any advertising or publicity relating to the software without the specific, prior written permission of Sam Leffler and Silicon Graphics.

THE SOFTWARE IS PROVIDED “AS-IS” AND WITHOUT WARRANTY OF ANY KIND, EXPRESS, IMPLIED OR OTHERWISE, INCLUDING WITHOUT LIMITATION, ANY WARRANTY OF MERCHANTABILITY OR FITNESS FOR A PARTICULAR PURPOSE.

IN NO EVENT SHALL SAM LEFFLER OR SILICON GRAPHICS BE LIABLE FOR ANY SPECIAL, INCIDENTAL, INDIRECT OR CONSEQUENTIAL DAMAGES OF ANY KIND, OR ANY DAMAGES WHATSOEVER RESULTING FROM LOSS OF USE, DATA OR PROFITS, WHETHER OR NOT ADVISED OF THE POSSIBILITY OF DAMAGE, AND ON ANY THEORY OF LIABILITY, ARISING OUT OF OR IN CONNECTION WITH THE USE OR PERFORMANCE OF THIS SOFTWARE.

- ❑ Общее уведомление: используемые здесь названия прочих продуктов приведены исключительно в целях идентификации и могут являться товарными марками соответствующих владельцев. Epson отрицает владение любыми правами на эти марки.

Содержание

Авторское право

Торговые марки

О данном руководстве

Описание руководств.	7
Эмблемы и символы.	7
Описания в этом руководстве.	7
Ссылки на операционные системы.	8

Важные указания

Важные инструкции по безопасности.	9
Ограничения на копирование.	10

Общая информация о сканере

Наименование и функции деталей.	12
Кнопки и индикаторы на панели управления.	14
Кнопки.	14
Индикаторы.	15
Индикаторы ошибок.	16
Информация о приложениях.	16
Epson Scan 2.	16
Document Capture Pro/Document Capture.	17
EPSON Software Updater.	17
Дополнительные аксессуары и информация о расходных материалах.	17
Коды док-станции для планшетного сканера.	17
Коды блока сетевого интерфейса.	17
Коды Из подачика.	18
Коды узла роликов.	19
Коды набора для очистки.	19

Характеристики и размещение оригиналов

Характеристики оригиналов.	21
Общие характеристики сканируемых оригиналов.	21
Типы оригиналов, работа с которыми требует особой осторожности.	25
Типы оригиналов, сканирование которых выполнять нельзя.	25
Размещение оригиналов.	26
Оригиналы стандартного размера.	26

Длинные листы бумаги.	32
Пластиковые карты.	34
Ламинированные карты.	38
Оригиналы большого размера.	40
Оригиналы с неправильной формой.	43
Фотографии.	46
Конверты.	49
Смешанные оригиналы.	52

Базовые функции сканирования

Сканирование с помощью Epson Scan 2.	55
Необходимые настройки для особых типов оригиналов в Epson Scan 2.	58
Настройка разрешения с учетом цели сканирования.	59
Сканирование с помощью Document Capture Pro (Windows).	59
Сканирование с помощью Document Capture (Mac OS X).	63
Сканирование с помощью кнопки сканера.	65

Расширенные функции сканирования

Сканирование оригиналов разных типов или размеров по очереди (Режим автоматической подачи).	66
Создание сканированных изображений, которые подойдут для ваших задач.	67
Возможности корректировки изображения.	67
Редактирование отсканированных страниц с помощью Epson Scan 2.	74
Сохранение в формате Индексированный файл PDF.	75
Сохранение в формате Microsoft Office (только для Windows).	76
Разные типы сохранения и передачи.	77
Сортировка и сохранение отсканированных изображений в отдельную папку (только для Windows).	77
Сканирование в облачную службу.	78
Выгрузка на FTP-сервер.	79
Прикрепление отсканированного изображения к сообщению электронной почты.	80
Печать отсканированных изображений.	81
Сканирование с использованием заданных настроек сканирования (заданий).	81

Содержание

Настройка задания.	82	Нажатие на кнопку сканера не приводит к запуску нужного приложения.	110
Назначение действия кнопке сканера.	82	Проблемы с подачей бумаги.	110
Использование док-станции для планшетного сканера		В сканер затягивается несколько оригиналов.	110
Наименования деталей и функции док-станции планшетного сканера.	83	Извлечение смятых оригиналов из сканера.	111
Сканирование со стекла сканера.	84	В сканере часто застревают оригиналы.	112
Примечания об использовании док-станции для планшетного сканера.	86	Загрязнение оригиналов.	112
Примечания к сканированию с использованием устройства автоматической подачи оригиналов (ADF).	86	При продолжительном сканировании снижается скорость сканирования.	113
Обслуживание.	90	Сканирование занимает слишком много времени.	113
Очистка док-станции для планшетного сканера.	90	Проблемы с отсканированным изображением.	113
Переноска и транспортировка док-станции для планшетного сканера.	91	При сканировании через ADF появляются прямые линии.	113
Поиск и устранение неисправностей док-станции для планшетного сканера.	92	Низкое качество изображения.	113
При сканировании со стекла сканера появляются неравномерные цвета, грязь, пятна и т. п..	92	Растяжение и сжатие отсканированных изображений.	114
Не получается выполнить сканирование требуемой области на стекле сканера.	93	На заднем плане изображений появляется смещение.	114
Искажения или размытость изображения в области сгиба буклета.	93	Текст размыт.	115
На заднем плане изображений появляется смещение.	93	Возникают муаровые узоры (паутинообразные тени).	115
Обслуживание		Край оригинала не сканируется при автоматическом определении размера оригинала.	115
Очистка внешних частей сканера.	95	Текст не распознается правильно при сохранении в формате Индексированный файл PDF.	116
Очистка внутренних частей сканера.	95	Не получается решить проблемы со сканированным изображением.	116
Замена узла роликов.	100	Установка и удаление приложений.	117
Сброс количества сканирований.	104	Удаление приложений.	117
Экономия электроэнергии.	105	Установка пользовательских приложений.	119
Транспортировка сканера.	106	Технические характеристики	
Обновление приложений и микропрограммного обеспечения.	107	Общие характеристики сканера.	120
Решение проблем		Размеры.	121
Неполадки в работе устройства.	109	Электрические характеристики.	121
Индикаторы сканера предупреждают об ошибке.	109	Электрические характеристики сканера.	121
Сканер не включается.	109	Электрические характеристики адаптера переменного тока.	121
Проблемы при начале сканирования.	109	Характеристики окружающей среды.	121
Не получается запустить Epson Scan 2.	109	Характеристики дополнительной док-станции для планшетного сканера.	122
		Требования к системе.	123

Соответствие стандартам и допускам

Стандарты и разрешения для моделей, продаваемых в Европе. 124

Помощь

Веб-сайт технической поддержки. 125

Обращение в службу технической поддержки Epson. 125

 Перед обращением в компанию Epson. 125

 Помощь пользователям в Европе. 126

 Помощь пользователям в Сингапуре. 126

 Помощь пользователям в Таиланде. 126

 Помощь пользователям во Вьетнаме. 126

 Помощь пользователям в Индонезии. 127

 Помощь пользователям в Малайзии. 129

 Помощь пользователям в Индии. 129

 Помощь пользователям на Филиппинах. 129

О данном руководстве

Описание руководств

Последние версии перечисленных ниже руководств доступны на веб-сайте поддержки Epson.

<http://www.epson.eu/Support> (для стран Европы)

<http://support.epson.net/> (для стран за пределами Европы)

- Руководство по установке (напечатанная версия руководства)
Содержит информацию об установке устройства и установке приложения.
- Руководство пользователя (руководство в цифровом виде)
Содержит инструкции по использованию, обслуживанию устройства и устранению соответствующих неисправностей.

Помимо приведенных выше руководств можно просмотреть справку, включенную в различные приложения Epson.

Эмблемы и символы



Предостережение:

Необходимо соблюдать инструкции во избежание получения травм.



Важно:

Необходимо соблюдать инструкции, чтобы не повредить оборудование.

Примечание:

Дополнительная и справочная информация.

Соответствующая информация

➔ Ссылки на соответствующие разделы.

Описания в этом руководстве

- Снимки экрана приложений взяты из ОС Windows 10 или Mac OS X v10.10.x. Содержимое этих экранов различается в зависимости от модели устройства и ситуации.
- Иллюстрации, используемые в этом руководстве, предназначены исключительно для справки. Несмотря на то, что они незначительно отличаются от фактического устройства, методы выполнения действий остаются такими же.

Ссылки на операционные системы

Windows

В этом руководстве термины Windows 10, Windows 8.1, Windows 8, Windows 7, Windows Vista, Windows XP, Windows Server 2012 R2, Windows Server 2012, Windows Server 2008 R2, Windows Server 2008, Windows Server 2003 R2 и Windows Server 2003 относятся к следующим операционным системам. Кроме того, Windows используется для ссылки на любую версию ОС Windows.

- Операционная система Microsoft® Windows® 10
- Операционная система Microsoft® Windows® 8.1
- Операционная система Microsoft® Windows® 8
- Операционная система Microsoft® Windows® 7
- Операционная система Microsoft® Windows Vista®
- Операционная система Microsoft® Windows® XP Service Pack 3
- Операционная система Microsoft® Windows® XP Professional x64 Edition Service Pack 2
- Операционная система Microsoft® Windows Server® 2012 R2
- Операционная система Microsoft® Windows Server® 2012
- Операционная система Microsoft® Windows Server® 2008 R2
- Операционная система Microsoft® Windows Server® 2008
- Операционная система Microsoft® Windows Server® 2003 R2
- Операционная система Microsoft® Windows Server® 2003 Service Pack 2

Mac OS X

В этом руководстве Mac OS X v10.11.x обозначает OS X El Capitan, Mac OS X v10.10.x обозначает OS X Yosemite, Mac OS X v10.9.x обозначает OS X Mavericks, а Mac OS X v10.8.x обозначает OS X Mountain Lion. Кроме того, Mac OS X используется для ссылки на Mac OS X v10.11.x, Mac OS X v10.10.x, Mac OS X v10.9.x, Mac OS X v10.8.x, Mac OS X v10.7.x и Mac OS X v10.6.8.

Важные указания

Важные инструкции по безопасности

Для безопасного использования устройства и его принадлежностей следует внимательно прочесть и выполнять данные инструкции. Сохраните это руководство для дальнейшего использования. Следуйте всем указаниям и предупреждениям на устройстве и его принадлежностях.

- ❑ Некоторые символы нанесены на устройство и его принадлежности с целью обеспечения безопасной и правильной работы. Посетите следующий веб-сайт для получения информации о значении символов.
<http://support.epson.net/symbols>
- ❑ Размещайте устройство и его принадлежности на плоской устойчивой поверхности, которая шире основания устройства и его принадлежностей в любом направлении. При установке устройства и его принадлежностей около стены оставляйте между устройством с его принадлежностями и стеной промежуток не менее 10 см.
- ❑ Разместите устройство и его принадлежности вблизи от компьютера, чтобы не натягивать интерфейсный кабель. Не устанавливайте и не храните устройство и его принадлежности или адаптер переменного тока на открытом воздухе, в сильно загрязненных или запыленных местах, рядом с источниками воды и тепла, в местах, подверженных ударам, вибрации или резким изменениям температуры или влажности, при высокой температуре или влажности, на прямом солнечном свете или под сильными источниками света.
- ❑ Не работайте с устройством с мокрыми руками.
- ❑ Устройство и его принадлежности должны находиться рядом с электрической розеткой, от которой шнур питания можно легко отсоединить.
- ❑ Шнуры питания адаптера переменного тока следует прокладывать в местах, где они не будут истираться, изнашиваться, сплющиваться, скручиваться и подвергаться порезам. Не ставьте предметы на шнур питания и следите за тем, чтобы на адаптер переменного тока и шнур питания не наступали и не переступали через них. С особой внимательностью необходимо следить за отсутствием сгибов на конце шнура.
- ❑ Используйте только шнур питания, входящий в комплект устройства. Запрещается использовать шнур питания с любым другим оборудованием. Использование любых других шнуров с устройством, а также использование шнура от устройства с другим оборудованием может привести к пожару или поражению электрическим током.
- ❑ Используйте только адаптер переменного тока, входящий в комплект устройства. Применение любого другого адаптера может привести к пожару, поражению электрическим током или повреждениям.
- ❑ Адаптер переменного тока предназначен для использования только с тем устройством, с которым он поставляется. Не пытайтесь использовать его с другими электронными устройствами, если это не оговорено в инструкции.
- ❑ Используйте только источник питания того типа, который указан на заводской этикетке адаптера переменного тока. Подключайте сканер только к обычной электрической розетке при помощи шнура питания для переменного тока, отвечающего соответствующим местным стандартам безопасности.
- ❑ При подключении данного продукта или его принадлежностей к компьютеру или другому устройству с помощью кабеля убедитесь в правильности ориентации разъемов. Каждый разъем можно подключить лишь одним способом. Если вставить разъем неправильно, можно повредить оба устройства, соединенные кабелем.
- ❑ Не подключайте устройства к розеткам, от которых питаются регулярно включающиеся и выключающиеся фотокопировальные аппараты или системы кондиционирования.

Важные указания

- Если вы подключаете устройство через удлинитель, убедитесь, что общая нагрузка от всех устройств, подключенных к этому удлинителю, не превышает максимально допустимую. Также убедитесь, что общая нагрузка от всех устройств, подключенных к удлинителю, не превышает максимально допустимую розеткой.
- Не разбирайте, не вносите изменения и не пытайтесь починить электрический кабель, устройство или его принадлежности своими силами, кроме способов, явно описанных в прилагаемом руководстве.
- Не вставляйте предметы в любые отверстия устройства, так как они могут прикоснуться к точкам высокого напряжения и вызвать короткое замыкание. Остерегайтесь поражения электрическим током.
- Если вилка повреждена, замените весь кабель или обратитесь к квалифицированному электрику. Если вилку устанавливается предохранитель, убедитесь, что вы заменили его предохранителем подходящего размера и номинала.
- В следующих случаях следует отключить устройство и адаптер переменного тока и отдать на обслуживание квалифицированному сотруднику: в устройство, его принадлежности или адаптер переменного тока попала жидкость; адаптер переменного тока или вилка повреждены; устройство или адаптер переменного тока упали или их корпуса повреждены; устройство, его принадлежности или адаптер переменного тока работают неправильно или заметно снизилась их производительность. (Не пытайтесь сделать регулировки, которые не описаны в инструкции по эксплуатации.)
- Отключите устройство и адаптер переменного тока перед очисткой. Для очистки используйте только влажную ткань. Не используйте жидкости или аэрозольные средства, если иное не указано в руководствах к устройству.
- Если вы не планируете использовать устройство в течение долгого периода времени, обязательно отключите адаптер переменного тока от электрической розетки.
- После замены расходных материалов надлежащим образом утилизируйте их, следуя региональным правилам и нормативам. Не разбирайте их.

Ограничения на копирование

Пользователи сканера обязаны выполнять следующие ограничения, чтобы гарантировать ответственное и законное использование устройства.

Копирование следующих документов преследуется по закону:

- Банковские векселя, денежные знаки, рыночные государственные ценные бумаги, правительственные и муниципальные долговые обязательства.
- Непогашенные почтовые марки, проштампованные почтовые открытки и другие официальные почтовые предметы.
- Правительственные гербовые марки и ценные бумаги, выпущенные в ходе судопроизводства.

Копирование следующих документов требует осторожности:

- Частные реализуемые ценные бумаги (акции, векселя, чеки и т. д.), ежемесячные пропуска, концессионные документы и т. д.
- Паспорта, водительские удостоверения, свидетельства о пригодности, дорожные пропуска, акцизные марки, билеты и т. д.

Примечание:

Копирование следующих документов может преследоваться по закону.

Ответственное использование материалов, защищенных авторским правом:

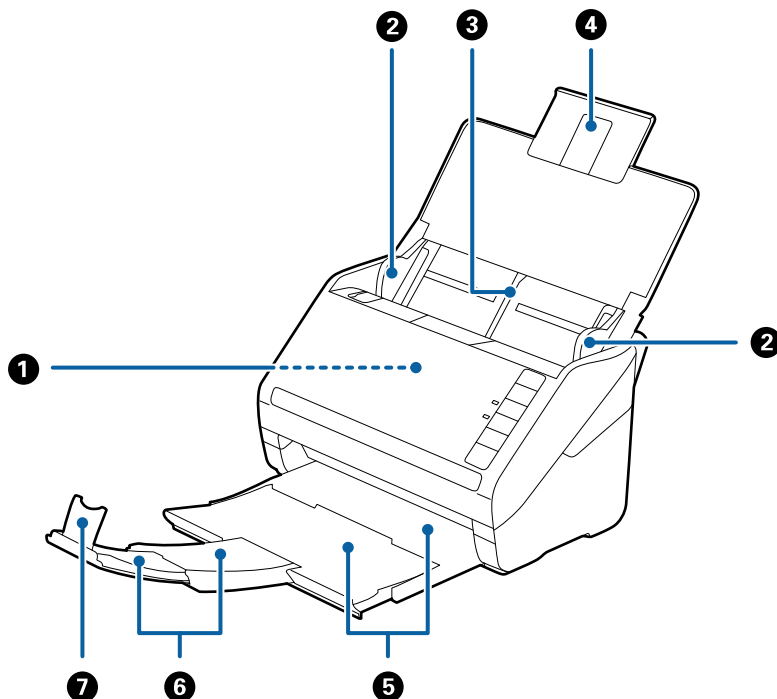
Важные указания

Устройства могут быть неправомерно использованы для копирования защищенных авторским правом материалов. Если у вас нет разрешения уполномоченного лица, то перед копированием опубликованных материалов необходимо получить разрешение у владельца авторских прав.

Общая информация о сканере

Наименование и функции деталей

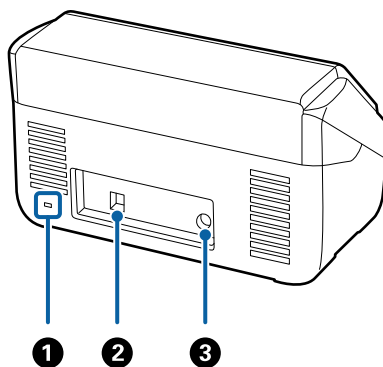
Передняя сторона



1	ADF (устройство автоматической подачи оригиналов)	Выполняет автоматическую подачу загруженных оригиналов.
2	Направляющие кромки листа	Предназначены для прямой подачи оригиналов в сканер. Переместите к кромкам оригиналов.
3	Подающий лоток	Выполняет загрузку оригиналов. Вытяните удлинитель лотка, если размер оригиналов не позволяет им поместиться в подающем лотке. Это предотвратит изгибание и застревание бумаги.
4	Удлинитель подающего лотка	
5	Выходной лоток	Удерживает оригиналы, выходящие из сканера. Вытяните удлинитель лотка в соответствии с длиной оригиналов.
6	Удлинитель выходного лотка	
7	Ограничитель	Предотвращает падение оригиналов из выходного лотка. Отрегулируйте в соответствии с длиной оригиналов.

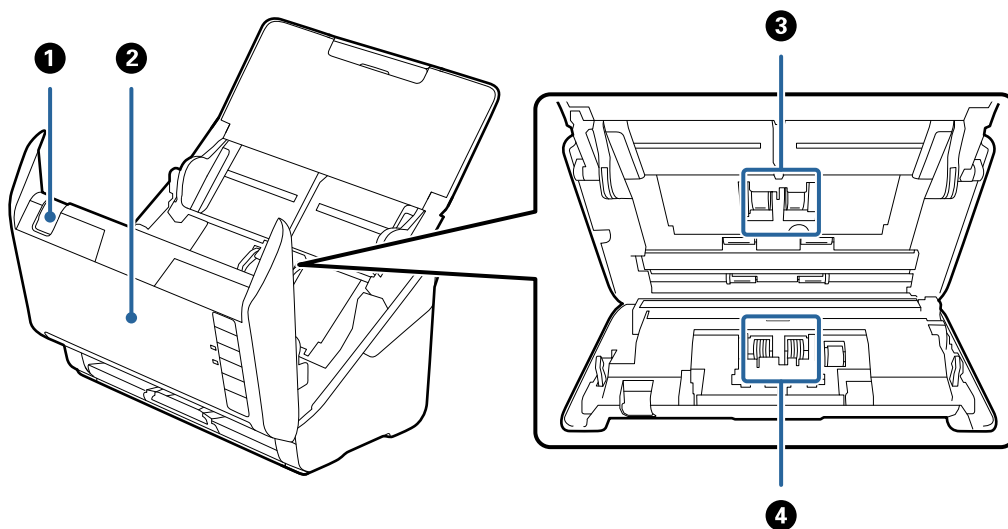
Общая информация о сканере

Задняя часть



1	Гнездо безопасности	Установите замок для предотвращения кражи.
2	Разъем USB	Служит для подсоединения кабеля USB.
3	Разъем питания	Служит для подключения адаптера переменного тока.

Внутренняя часть



1	Рычаг открывания крышки	Потяните за рычаг открывания крышки и откройте крышку сканера.
2	Крышка сканера	Потяните за рычаг открывания крышки и откройте крышку сканера для очистки внутренних частей сканера и удаления замятой бумаги.
3	Ролик захвата	Подача оригиналов. Необходимо выполнить замену по достижении установленного количества сканирований.
4	Разделяющий ролик	Выполняет подачу оригиналов по одному листу. Необходимо выполнить замену по достижении установленного количества сканирований.

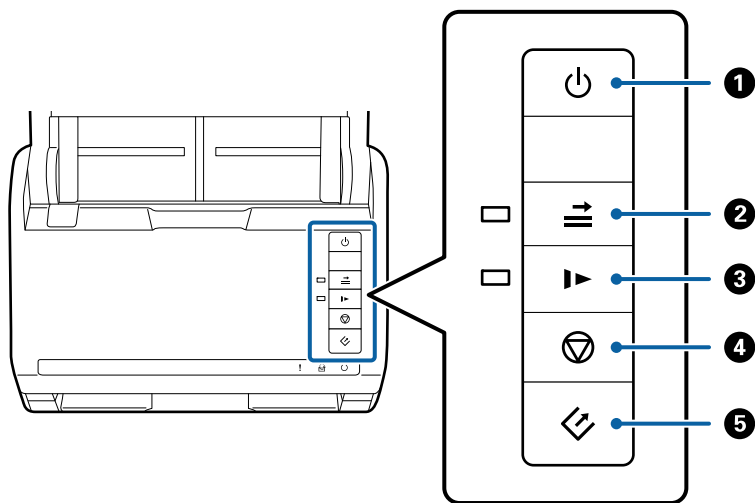
Общая информация о сканере

Соответствующая информация

- ➔ «Очистка внутренних частей сканера» на стр. 95
- ➔ «Замена узла роликов» на стр. 100



Кнопки и индикаторы на панели управления

Кнопки



①		Кнопка питания	Включает и выключает сканер.
②		Кнопка пропуска захвата нескольких листов	<p>Обычно это происходит при определении захвата нескольких листов при загрузке конвертов, пластиковых карт, оригиналов с наклейками и этикетками и т. д.</p> <p>Нажмите кнопку до выполнения сканирования для одновременного игнорирования этой ошибки (один лист). Индикатор будет гореть, если функция включена. Выполните следующие действия для повторного сканирования при возникновении ошибки захвата нескольких листов (индикатор ошибки мигает).</p> <ol style="list-style-type: none"> 1. Откройте крышку сканера и извлеките оригиналы. 2. Закройте крышку сканера и нажмите кнопку . 3. Загрузите оригиналы. 4. Повторно запустите сканирование, нажав кнопку запуска или кнопку в программе.
③		Кнопка режима медленной подачи	<p>При нажатии подача оригиналов происходит медленнее. Индикатор будет гореть, если функция включена.</p> <p>Используйте эту функцию в следующих случаях.</p> <ul style="list-style-type: none"> <input type="checkbox"/> Происходит частое замятие оригиналов. <input type="checkbox"/> При работе с тонкими оригиналами.

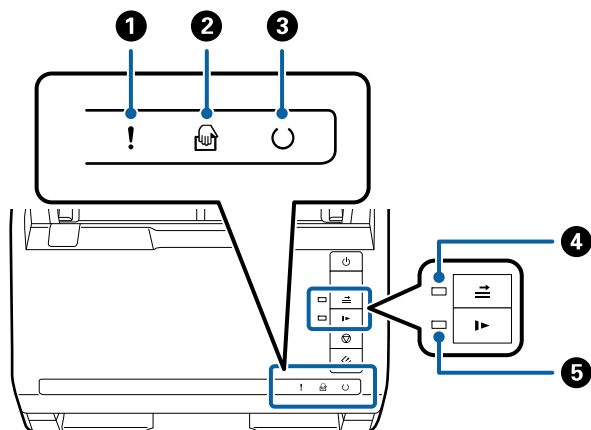
Общая информация о сканере




4		Кнопка «Стоп»	<input type="checkbox"/> Прекращает процесс сканирования. <input type="checkbox"/> Останавливает режим автоматической подачи.
5		Кнопка «Пуск»	<input type="checkbox"/> Запускает процесс сканирования. <input type="checkbox"/> Нажмите при выполнении очистки внутренних частей сканера.

Соответствующая информация

- ➔ «Размещение пластиковых карт» на стр. 35
- ➔ «Размещение конвертов» на стр. 50
- ➔ «Размещение ламинированных карт» на стр. 38
- ➔ «Очистка внутренних частей сканера» на стр. 95

Индикаторы



1	!	Индикатор ошибки	Произошла ошибка. См. раздел «Световые индикаторы ошибки» для получения дополнительной информации.	
2		Индикатор Режим автоматической подачи	Сканер находится в режиме Режим автоматической подачи. Сканирование начинается сразу после размещения оригинала в подающем лотке.	
3	⌚	Индикатор готовности	Горит	Сканер готов к использованию.
			Мигает	Сканер выполняет сканирование, ожидает начала сканирования, обрабатывает данные или находится в спящем режиме.
			Не горит	Сканер не готов к работе. Отсутствует питание, или произошла ошибка.
4		Индикатор активности функции определения захвата нескольких листов	Горит, если активна функция пропуска захвата нескольких листов.	
5		Индикатор режима медленной подачи	Горит при активном режиме медленной подачи.	

Общая информация о сканере

Соответствующая информация

- ➔ «Индикаторы ошибок» на стр. 16
- ➔ «Размещение оригиналов разных размеров» на стр. 53

Индикаторы ошибок

Ошибки сканера

Индикаторы	Проблема	Решение
! медленно мигает	Произошло замятие бумаги или захват нескольких листов.	Откройте крышку сканера и извлеките смятые оригиналы. Закройте крышку для сброса ошибки. Снова загрузите оригиналы.
! горит	Открыта крышка сканера.	Закройте крышку сканера.
! быстро мигает ○ быстро мигает	Произошла критическая ошибка.	Выключите питание и включите снова. Если ошибка остается, свяжитесь с продавцом.
! горит 🖨️ горит ○ не горит ⇒ горит ▶ горит	Ошибка обновления микропрограммного обеспечения. Сканер работает в режиме восстановления.	<p>Выполните следующие операции, чтобы попытаться повторно обновить микропрограммное обеспечение.</p> <ol style="list-style-type: none"> 1. Подключите сканер к компьютеру с помощью кабеля USB. (В режиме восстановления невозможно обновить микропрограммное обеспечение по сети.) 2. Для получения дополнительных инструкций зайдите на сайт Epson.

Соответствующая информация

- ➔ «Извлечение смятых оригиналов из сканера» на стр. 111

Информация о приложениях

В этом разделе содержится информация о программном обеспечении для вашего сканера. Последние версии ПО могут быть установлены с веб-сайта Epson.

Epson Scan 2

Epson Scan 2 — драйвер управления сканером, включающий в себя широкий выбор настроек сканирования. Он позволяет работать со сканером из отдельного приложения или из любого приложения с поддержкой протокола TWAIN.

Дополнительные сведения по использованию этого приложения см. в разделе Epson Scan 2.

Общая информация о сканере

Document Capture Pro/Document Capture

Это приложение позволяет изменять порядок страниц или корректировать поворот данных изображения, а затем сохранять данные, отправлять их по электронной почте, на сервер или в облачную службу. Сохранение часто используемых настроек процесса сканирования в качестве задачи позволит автоматически вызывать их при сканировании простым выбором этой задачи.

Document Capture Pro доступен только для Windows. Используйте Document Capture для Mac OS X и Document Capture Pro Server для Windows Server.

Дополнительные сведения по использованию этого приложения см. в разделе Document Capture Pro.

EPSON Software Updater

EPSON Software Updater — это приложение, которое проверяет наличие новых или обновленных приложений в Интернете и устанавливает их.

Можно также обновить цифровую версию руководства по эксплуатации сканера.

Примечание:

Операционные системы семейства Windows Server не поддерживаются.

Дополнительные аксессуары и информация о расходных материалах

Коды док-станции для планшетного сканера

Док-станция предназначена для совместного использования продукта (сканера с подачей листов) с планшетным сканером в виде единого устройства. Это позволит сканировать оригиналы на картоне, буклеты и т. п., которые нельзя сканировать с использованием ADF.

Наименование детали	Коды
Док-станция для планшетного сканера	B12B819011 B12B819021 (только для Китая)
Планшетный сканер	Epson Perfection V19/V39

Соответствующая информация

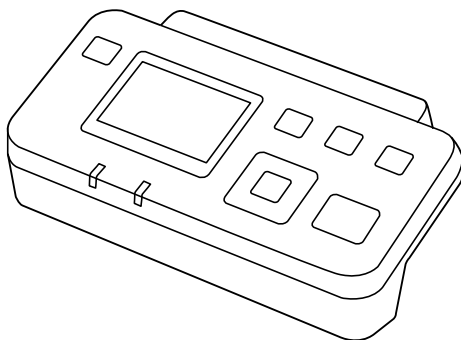
➔ [«Использование док-станции для планшетного сканера» на стр. 83](#)

Коды блока сетевого интерфейса

Сканирование по сети можно осуществлять с помощью Document Capture Pro (только для Windows). Можно снизить трудоемкость операций и повысить эффективность, выполнив сохранение часто используемых операций по обработке сканированных изображений, таких как сохранение, сортировка,

Общая информация о сканере

передача и т. п., в качестве задания. После чего можно быстро выбрать это задание на панели управления. Для получения дополнительной информации см. руководство.



Наименование детали	Коды *2	Характеристики
Блок сетевого интерфейса *1	V12B808451 (Страны Европы, Ближнего Востока и Африки) V12B808461 (Страны Азиатско-тихоокеанского региона, кроме Китая и Кореи) V12B808464 (Китай) V12B808466 (Корея)	Доступен для 1000BASE-T/100BASE-TX/10BASE-T, IPv6, IEEE802.3az

*1 При установке нельзя будет использовать сканер или компьютер по соединению через USB.

*2 Коды зависят от регионов.

Коды Из податчика

С помощью Из податчика вы можете сканировать оригиналы неправильной формы или фотографии, которые могут быть повреждены при подаче. Сканирование оригиналов, превышающих по размеру формат A4, можно выполнить, согнув их пополам и поместив в конверт для сканирования.

Наименование детали	Коды
Из податчика *	V12B819051 V12B819061 (только для Китая)

* Разрешается использование конвертов для сканирования только с этим кодом.

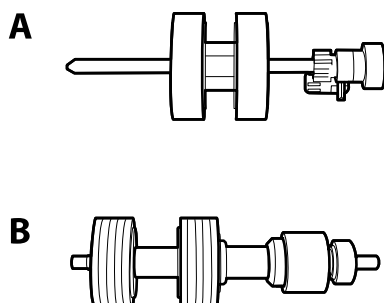
Соответствующая информация

- ➔ «Общие характеристики сканируемых оригиналов» на стр. 21
- ➔ «Размещение оригиналов большого размера» на стр. 41
- ➔ «Размещение оригиналов с неправильной формой» на стр. 44
- ➔ «Размещение фотографий» на стр. 47

Общая информация о сканере

Коды узла роликов

Детали (ролик захвата и разделяющий ролик) должны быть заменены, когда количество сканирований превысит установленное значение. Узнать количество выполненных сканирований можно в программе Epson Scan 2 Utility.



A: ролик захвата, B: разделяющий ролик

Наименование детали	Коды	Срок службы
Узел роликов	B12B819031 B12B819041 (только для Китая)	200,000 *

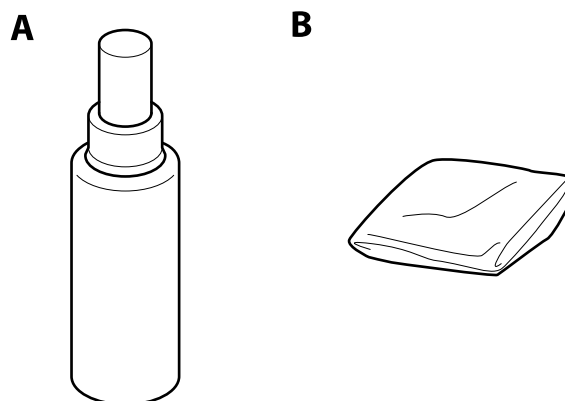
* Это количество было определено с использованием тестовых оригиналов Epson и является значением, определяющим периодичность замены деталей. Периодичность замены может варьироваться в зависимости от типа бумаги: например, при работе с бумагой, создающей много пыли, либо с бумагой с грубой поверхностью необходимость замены деталей может наступить раньше.

Соответствующая информация

- ➔ [«Замена узла роликов» на стр. 100](#)
- ➔ [«Сброс количества сканирований» на стр. 104](#)

Коды набора для очистки

Используйте данный набор при очистке внутренних частей сканера.



A: чистящее средство, B: чистящая салфетка

Общая информация о сканере

Наименование детали	Коды
Набор для очистки	B12B819291

Соответствующая информация

➔ [«Очистка внутренних частей сканера» на стр. 95](#)

Характеристики и размещение оригиналов

Характеристики оригиналов

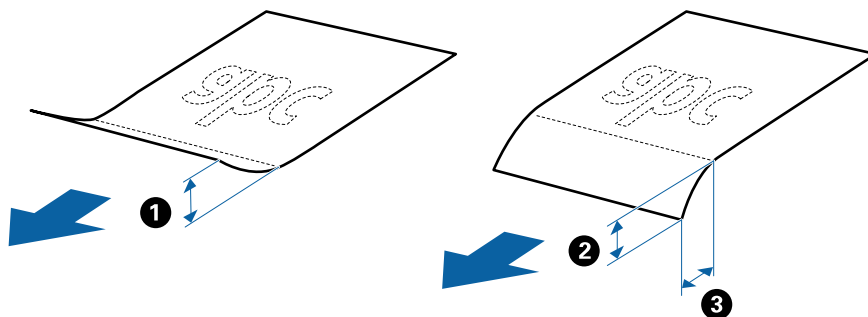
В этом разделе приводятся характеристики и состояние оригиналов, которые могут быть загружены с помощью ADF.

Общие характеристики сканируемых оригиналов

Тип оригинала	Толщина	Размер
Обычная бумага	От 27 до 413 г/м ²	Максимально: 215,9 × 6096,0 мм (8,5 × 240,0 дюймов)
Качественная бумага	Размер А8 или менее: от 127 до 413 г/м ²	Минимально: 50,8 × 50,8 мм (2,0 × 2,0 дюйма)
Бумага из переработанных материалов	Пластиковые карты: 1,24 мм (0,05 дюйма) или менее (включая тиснение)	Загружаемый размер зависит от типа оригиналов.
Почтовая карточка		
Визитная карточка		
Конверты	Ламинированные карты: 0,8 мм (0,03 дюйма) или менее	
Пластиковые карты, соответствующие типу ISO7810 ID-1 (с тиснением или без него)		
Ламинированные карты		
Термобумага		

Примечание:

- Все оригиналы должны быть ровными с того края, с которого осуществляется подача.
- Убедитесь, что волнистость края, с которого осуществляется подача оригиналов, находится в допустимых пределах.
 - ① не должна превышать 3 мм.
 - ② не должна превышать 1 мм, если ② равно или меньше, чем ③. Если ③ равно или более чем в 10 раз превышает ②, то ② не должно превышать 1 мм.



Характеристики и размещение оригиналов

Характеристики оригиналов стандартных размеров

Характеристики оригиналов со стандартным размером листа, которые можно загрузить в сканер.

Размер	Габаритные размеры	Толщина	Тип бумаги	Емкость загрузки *
Legal	215,9×355,6 мм (8,5 ×14 дюйма)	От 27 до 413 г/м ²	Обычная бумага Качественная бумага Бумага из переработанных материалов	Толщина стопки оригиналов: до 12 мм (0,47 дюйма) 80 г/м ² : 80 листов 90 г/м ² : 69 листа 104 г/м ² : 59 листов 127 г/м ² : 50 лист 157 г/м ² : 40 листов 209 г/м ² : 30 листов 256 г/м ² : 24 листов 413 г/м ² : 14 листов Емкость загрузки зависит от типа бумаги.
Letter	215,9×279,4 мм (8,5 ×11 дюйма)			Толщина стопки оригиналов: до 12 мм (0,47 дюйма) 100 г/м ² : 80 листов 90 г/м ² : 86 листа 104 г/м ² : 74 листов 127 г/м ² : 62 лист 157 г/м ² : 50 листов 209 г/м ² : 38 листов 256 г/м ² : 30 листов 413 г/м ² : 18 листов Емкость загрузки зависит от типа бумаги.
A4	210×297 мм (8,3 ×11,7 дюйма)			
B5	182×257 мм (7,2 ×10,1 дюйма)			
A5	148×210 мм (5,8 ×8,3 дюйма)			
B6	128×182 мм (5,0 ×7,2 дюйма)			
A6	105×148 мм (4,1 ×5,8 дюйма)			
A8	52 ×74 мм (2,1 ×2,9 дюйма)	От 127 до 413 г/м ²		
Визитная карточка	55 ×89 мм (2,1 ×3,4 дюйма)	210 г/м ²		Толщина стопки оригиналов: до 12 мм (0,47 дюйма) 30 листов

* Можно пополнять стопку оригиналов до максимальной емкости во время сканирования.

Характеристики длинных листов бумаги

Характеристики длинных листов бумаги, которые можно загрузить в сканер.

Характеристики и размещение оригиналов

Размер	Толщина	Тип бумаги	Емкость загрузки
Ширина: от 50,8 до 215,9 мм (от 2,0 до 8,5 дюймов) Длина: от 393,8 до 6096,0 мм (от 15,5 до 240,0 дюймов)	От 50 до 130 г/м ²	Обычная бумага Качественная бумага Бумага из переработанных материалов	1 лист

Характеристики пластиковых карточек

Характеристики пластиковых карточек, которые можно загрузить в сканер.

Размер	Тип карточки	Толщина	Емкость загрузки	Направление загрузки
ISO7810 ID-1 54,0 × 85,6 мм (2,1 × 3,3 дюйма)	С тиснением	1,24 мм (0,05 дюйма) или менее	1 карточка	Горизонтальная (альбомная) ориентация
	Без тиснения	0,76 мм (0,03 дюйма) или менее	5 карточек	

Характеристики ламинированных карт

Характеристики ламинированных карт, которые можно загрузить в сканер.

Размер	Толщина	Емкость загрузки
120,0 × 150,0 мм (4,7 × 5,9 дюйма) или менее	0,8 мм (0,03 дюйма) или менее	1 карточка

Характеристики оригиналов для использования с Из податчика (конвертами для сканирования)

Дополнительный аксессуар Из податчика представляет собой специальный лист для подачи оригиналов в сканер. С его помощью можно сканировать оригиналы, превышающие по размеру формат A4/Letter, важные документы или фото, повреждение которых недопустимо, оригиналы на тонкой бумаге, с неправильной формой и т. д.

В следующей таблице приведены условия использования Из податчика.

Характеристики и размещение оригиналов

Тип	Размер	Толщина	Емкость загрузки Из податчика
Оригиналы, которые не могут быть загружены напрямую в сканер	A3 *1 A4 B4 *1 Letter Legal *1 B5 A5 B6 A6 A8 Пользовательский размер: <input type="checkbox"/> Ширина: до 431,8 мм (17 дюймов) *2 <input type="checkbox"/> Длина: до 297 мм (11,7 дюйма) *3	0,3 мм (0,012 дюйма) или менее (за исключением толщины Из податчика)	10 листов

*1 Согнуть пополам для установки.

*2 Оригиналы, ширина которых превышает 215,9 мм (8,5 дюйма), необходимо согнуть пополам.

*3 При сканировании оригинала с длиной примерно 297 мм (11,7 дюйма) передняя кромка оригинала должна располагаться рядом с переплетом Из податчика. В противном случае длина сканируемого изображения может получиться больше чем ожидается, так как сканер будет осуществлять сканирование до конца Из податчика при выборе значения **Автоопределение** в качестве параметра **Размер документа** в Epson Scan 2.

Соответствующая информация

➔ [«Коды Из податчика» на стр. 18](#)

Характеристики конвертов

Характеристики конвертов, которые можно загрузить в сканер.


Размер	Габаритные размеры	Толщина	Емкость загрузки
C6	114 × 162 мм (4,49 × 6,38 дюйма) (стандартный размер)	0,38 мм (0,015 дюйма) или менее	10 конвертов
DL	110 × 220 мм (4,33 × 8,66 дюйма) (стандартный размер)		

Типы оригиналов, работа с которыми требует особой осторожности

Оригиналы следующих типов, возможно, не получится успешно отсканировать.

- Оригиналы с неровной поверхностью, такие как фирменные бланки для писем.
- Оригиналы со следами смятия и переломами
- Оригиналы с перфорацией
- Оригиналы с ярлыками или наклейками
- Оригиналы из безуглеродной бумаги
- Оригиналы со следами коробления
- Бумага с покрытием

Примечание:

- Благодаря тому, что безуглеродная бумага содержит химические вещества, которые могут повредить ролики при частом застревании бумаги, произведите очистку разделяющего ролика и ролика захвата.
- Оригиналы со следами коробления можно отсканировать с лучшим качеством, если понизить скорость сканирования или разгладить следы коробления перед загрузкой.
- При сканировании тонких оригиналов или оригиналов, которые могут легко измяться, используйте аксессуар Из податчика (продается отдельно).
- При сканировании оригиналов, которые могут определяться с ошибкой захвата нескольких листов, нажмите кнопку  (пропуск определения захвата нескольких листов) до начала сканирования или выберите **Выключить** в разделе **Определять склеенные** на вкладке **Главные настройки** в Epson Scan 2.
- Наклейки или ярлыки должны быть надежно приклеены к оригиналам без следов выступающего клея.
- Попробуйте выровнять оригиналы со следами коробления перед сканированием.

Соответствующая информация

- ➔ [«Общая информация о сканере» на стр. 12](#)
- ➔ [«Обслуживание» на стр. 95](#)

Типы оригиналов, сканирование которых выполнять нельзя

Сканирование следующих типов оригиналов выполнять запрещается.

- Фото
- Буклеты
- Оригиналы на небумажной основе (прозрачной пленке, ткани, металлической фольге)
- Оригиналы со скрепками или скобами
- Оригиналы со следами клея
- Порванные оригиналы
- Сильно измятые или покоробленные оригиналы
- Прозрачные оригиналы, например, на пленке для проекторов
- Оригиналы со слоем копировальной бумаги
- Оригиналы с невысохшими чернилами

Характеристики и размещение оригиналов

- Оригиналы с наклейками

Примечание:

- Не загружайте в сканер фотографии, ценные произведения искусства или важные документы, которые могут повредиться при непосредственной загрузке в сканер. Неправильная загрузка может привести к замятию и повреждению оригинала. При сканировании таких оригиналов следует использовать конверт для сканирования Из податчика (продается отдельно).*
- Порванные, измятые и покоробленные оригиналы можно сканировать с использованием Из податчика (продается отдельно).*

Соответствующая информация

- ➔ [«Фотографии» на стр. 46](#)

Размещение оригиналов

Оригиналы стандартного размера

Характеристики оригиналов стандартных размеров

Характеристики оригиналов со стандартным размером листа, которые можно загрузить в сканер.

Характеристики и размещение оригиналов

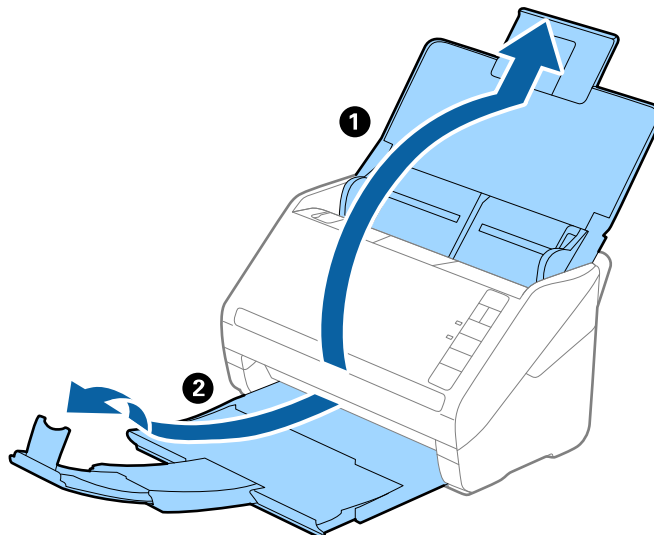
Размер	Габаритные размеры	Толщина	Тип бумаги	Емкость загрузки *
Legal	215,9×355,6 мм (8,5 ×14 дюйма)	От 27 до 413 г/м ²	Обычная бумага Качественная бумага Бумага из переработанных материалов	Толщина стопки оригиналов: до 12 мм (0,47 дюйма) 80 г/м ² : 80 листов 90 г/м ² : 69 листа 104 г/м ² : 59 листов 127 г/м ² : 50 лист 157 г/м ² : 40 листов 209 г/м ² : 30 листов 256 г/м ² : 24 листов 413 г/м ² : 14 листов Емкость загрузки зависит от типа бумаги.
Letter	215,9×279,4 мм (8,5 ×11 дюйма)			Толщина стопки оригиналов: до 12 мм (0,47 дюйма)
A4	210×297 мм (8,3 ×11,7 дюйма)			100 г/м ² : 80 листов 90 г/м ² : 86 листа 104 г/м ² : 74 листов
B5	182×257 мм (7,2 ×10,1 дюйма)			127 г/м ² : 62 лист 157 г/м ² : 50 листов
A5	148×210 мм (5,8 ×8,3 дюйма)			209 г/м ² : 38 листов 256 г/м ² : 30 листов
B6	128×182 мм (5,0 ×7,2 дюйма)			413 г/м ² : 18 листов Емкость загрузки зависит от типа бумаги.
A6	105×148 мм (4,1 ×5,8 дюйма)			
A8	52 ×74 мм (2,1 ×2,9 дюйма)			От 127 до 413 г/м ²
Визитная карточка	55 ×89 мм (2,1 ×3,4 дюйма)	210 г/м ²	Толщина стопки оригиналов: до 12 мм (0,47 дюйма) 30 листов	

* Можно пополнять стопку оригиналов до максимальной емкости во время сканирования.

Характеристики и размещение оригиналов

Размещение оригиналов стандартного размера

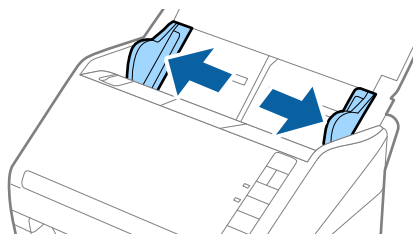
1. Откройте подающий лоток и вытяните удлинитель подающего лотка. Выдвиньте выходной лоток, вытащите расширитель выходного лотка и поднимите ограничитель.



Примечание:

- ❑ При работе с оригиналами формата А4 и выше необходимо вытянуть удлинитель подающего лотка.
- ❑ Необходимо, чтобы длина удлинителей выходного лотка немного превышала длину оригинала. Поднимите ограничитель так, чтобы выходящие из сканера оригиналы беспрепятственно размещались в выходном лотке.
- ❑ Ограничитель может перемещаться вперед и назад по удлинителю выходного лотка, таким образом можно найти оптимальное положение ограничителя для удерживания оригиналов.
- ❑ Если оригиналы с большой толщиной выпадают из выходного лотка, снимите выходной лоток и не используйте его для принятия выходящих оригиналов.
- ❑ Если на качество сканируемых изображений влияет падение оригиналов на выходе из сканера, рекомендуется разместить сканер на краю стола, где вы сможете подхватить свободно падающие оригиналы.

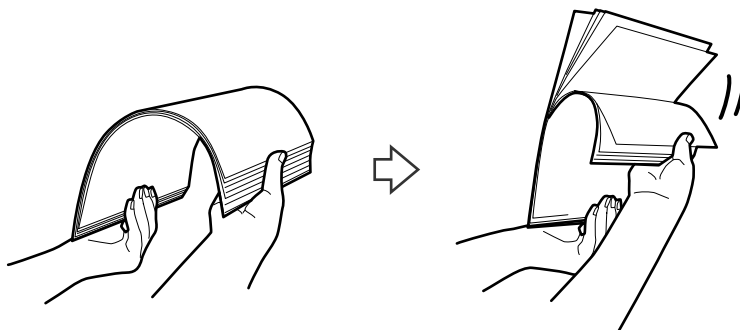
2. Выдвиньте направляющие кромки листа подающего лотка на всю длину.



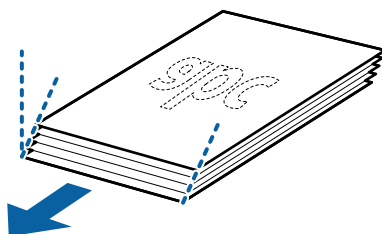
Характеристики и размещение оригиналов

3. Разверните веером оригиналы.

Удерживая оба края оригиналов, разверните их веером несколько раз.

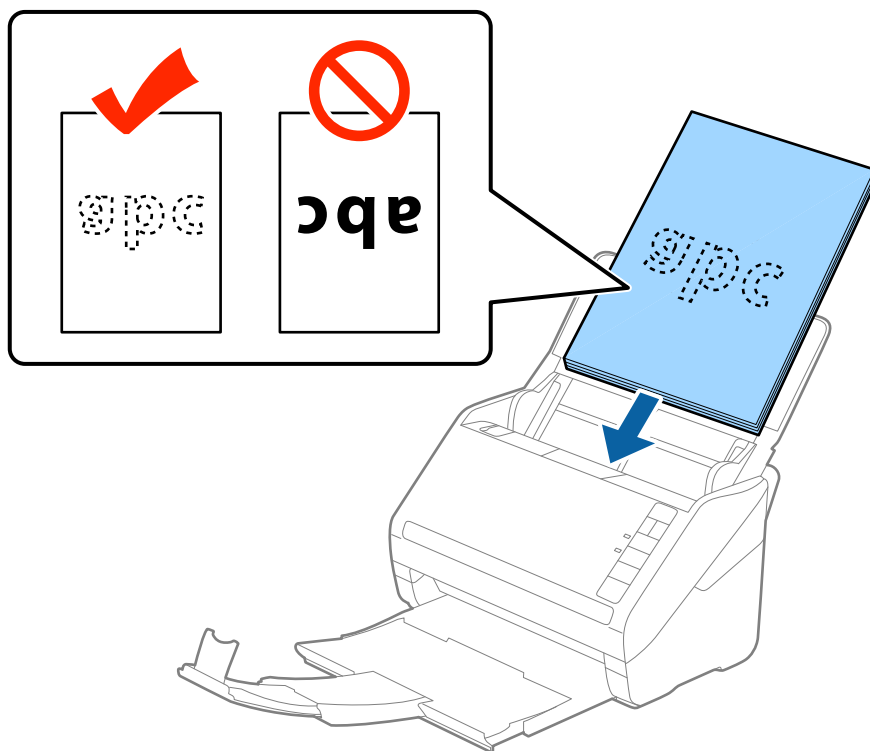


4. Совместите края оригиналов, уложив их изображением вниз, и сдвиньте передний край стопки клином.



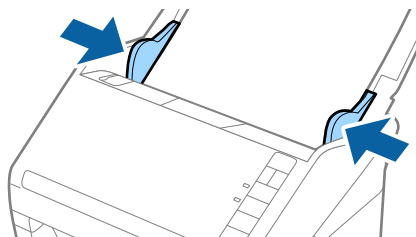
5. Загрузите оригиналы лицевой стороной вниз в подающий лоток так, чтобы передний край был направлен в сторону ADF.

Вдвигайте оригиналы в ADF до тех пор, пока не почувствуете сопротивление.



Характеристики и размещение оригиналов

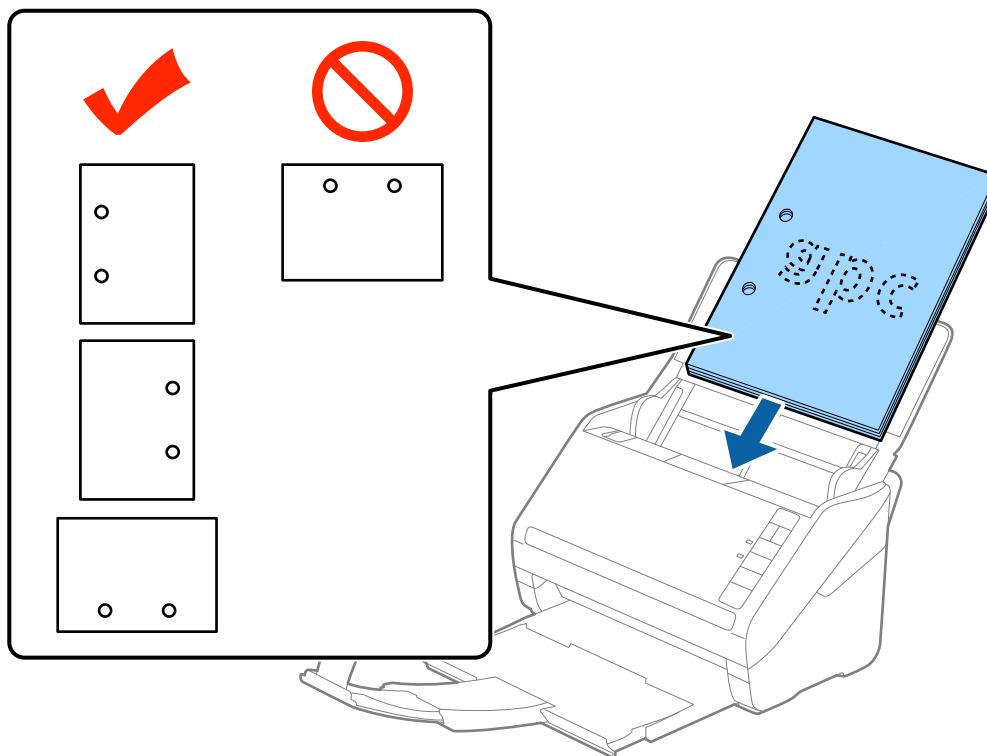
6. Подвиньте направляющие к краю оригиналов и убедитесь, что между направляющими и оригиналами нет зазора. В противном случае оригиналы могут повернуться при подаче.





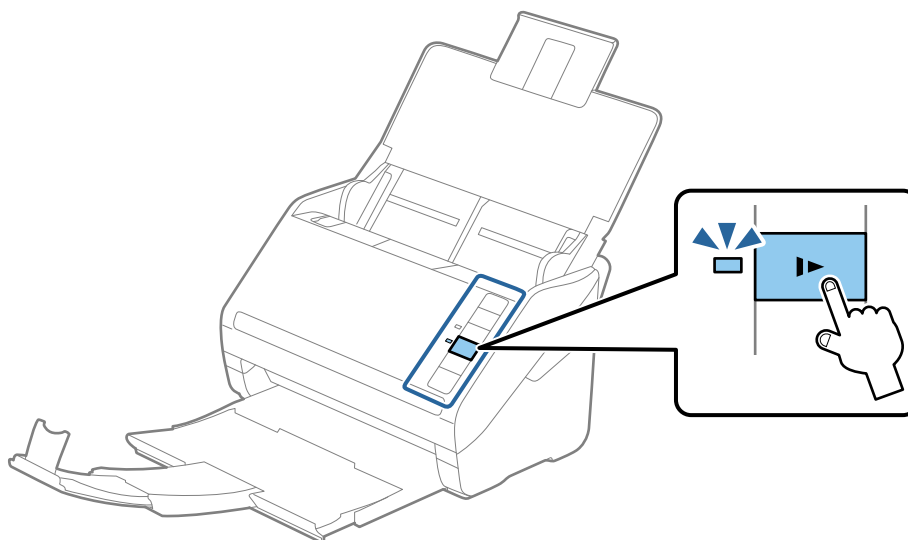
Характеристики и размещение оригиналов

Примечание:

- При сканировании оригиналов, имеющих перфорацию, например отрывных или вкладных листов, загрузку оригиналов выполняйте перфорированной стороной вбок или вниз. В центре оригиналов, в пределах полосы шириной 30 мм (1,2 дюйма), не должно быть отверстий. Однако на расстоянии не более 30 мм (1,2 дюйма) от переднего края оригиналов могут иметься отверстия. Убедитесь, что на краях отверстий нет заусенцев или завитков.



- При сканировании оригиналов на тонкой бумаге с загибами, которые могут привести к застреванию оригиналов или захвату нескольких страниц, можно улучшить ситуацию, нажав на кнопку  (режим медленной подачи) для замедления скорости подачи оригиналов. Однократное нажатие на кнопку  (режим медленной подачи) снижает скорость подачи, повторное нажатие приводит к возврату к нормальной скорости подачи.



Длинные листы бумаги

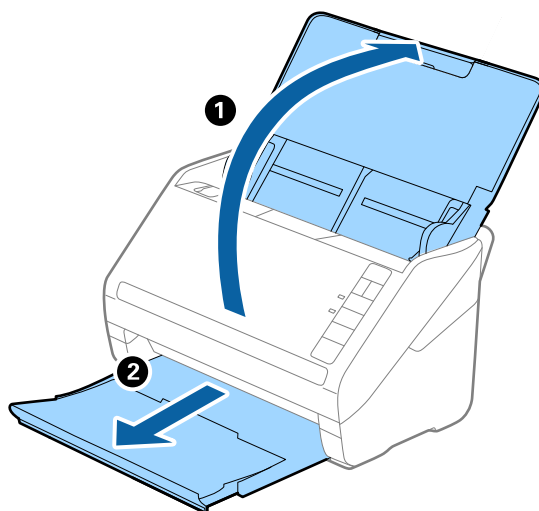
Характеристики длинных листов бумаги

Характеристики длинных листов бумаги, которые можно загрузить в сканер.

Размер	Толщина	Тип бумаги	Емкость загрузки
Ширина: от 50,8 до 215,9 мм (от 2,0 до 8,5 дюймов) Длина: от 393,8 до 6096,0 мм (от 15,5 до 240,0 дюймов)	От 50 до 130 г/м ²	Обычная бумага Качественная бумага Бумага из переработанных материалов	1 лист

Размещение длинных листов бумаги

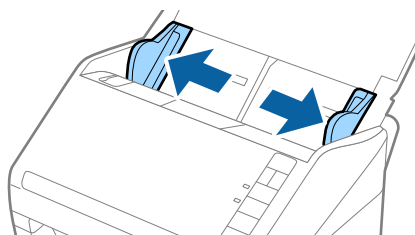
1. Откройте подающий лоток и вытяните выходной лоток.



Примечание:

Не выдвигайте удлинитель подающего и выходного лотка и не поднимайте ограничитель.

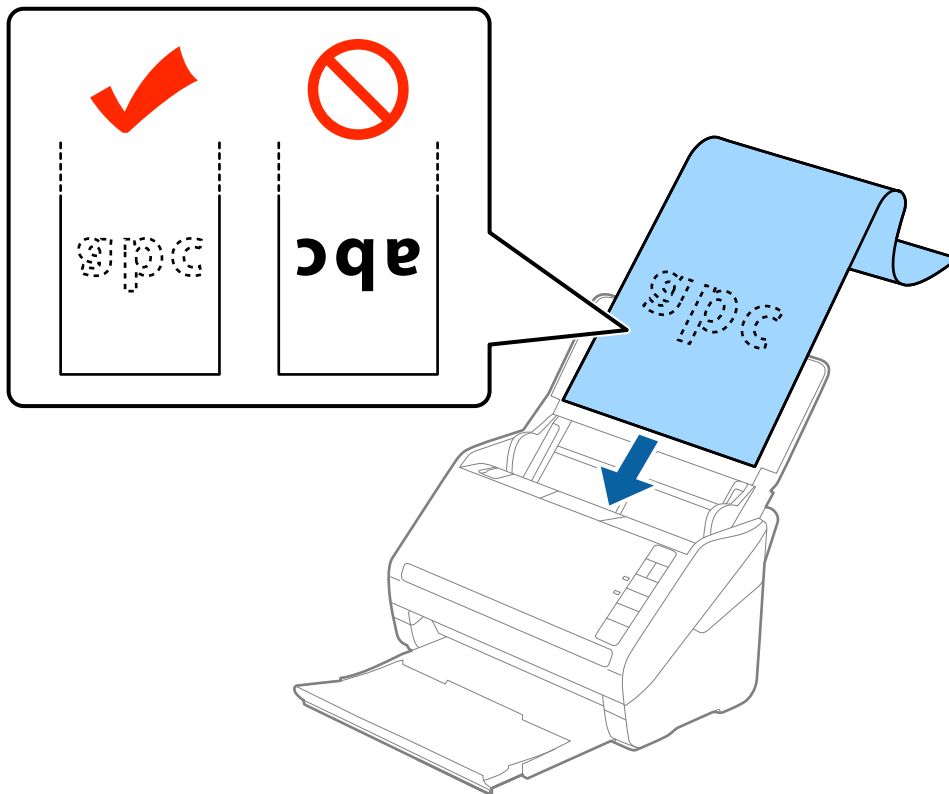
2. Выдвиньте направляющие кромки листа подающего лотка на всю длину.



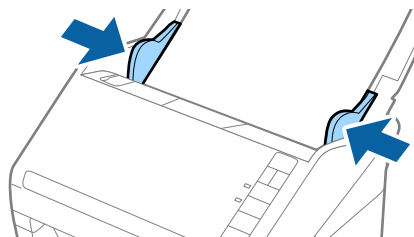
Характеристики и размещение оригиналов

3. Загрузите оригиналы лицевой стороной вниз прямо в подающий лоток так, чтобы передний край был направлен в сторону ADF.

Вдвигайте оригинал в ADF до тех пор, пока не почувствуете сопротивление.



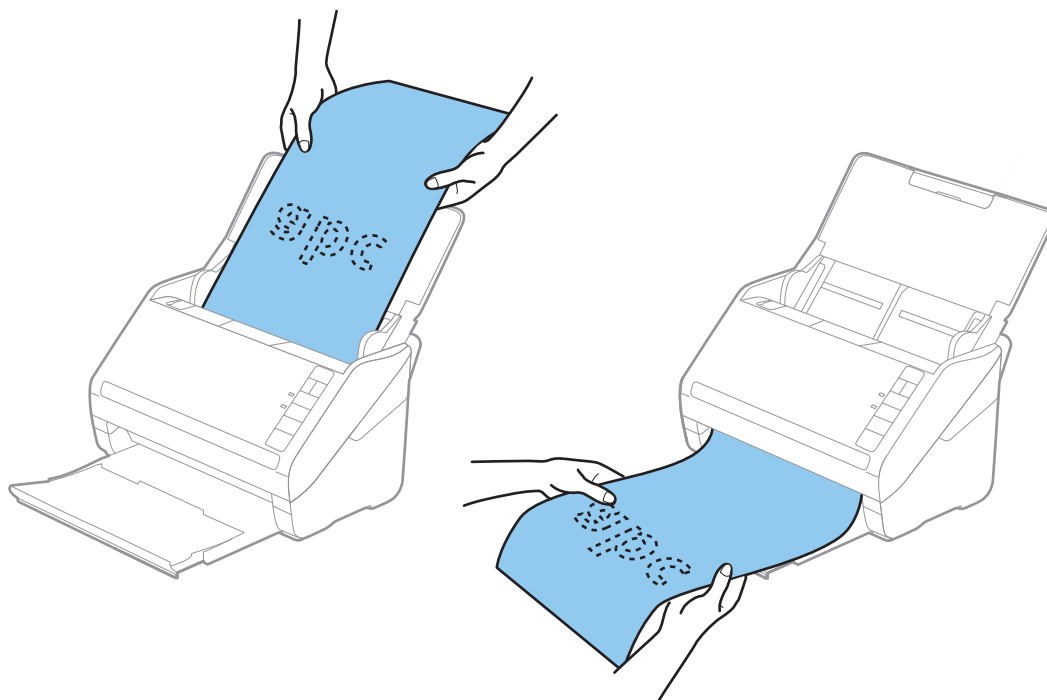
4. Подвиньте направляющие к краю длинных листов бумаги и убедитесь, что между направляющими и бумагой нет зазора. В противном случае оригиналы могут повернуться при подаче.



Характеристики и размещение оригиналов

Примечание:

- ❑ Вы можете сканировать длинные листы бумаги до 5461 мм (215 дюймов) в длину с разрешением 300 dpi или менее и от 5461 мм (215 дюймов) до 6096 мм (240 дюймов) в длину с разрешением 200 dpi или менее.
- ❑ Необходимо указать размер бумаги в программе Epson Scan 2. Вы можете указать размер бумаги в программе Epson Scan 2 тремя разными способами. Если длина листа не превышает 3048 мм (120 дюйма), можно выбрать параметр **Автоопредел. (дл. бум.)** для автоматического определения размера.
 Если длина листа превышает 3048 мм (120 дюйма), необходимо выбрать **Пользовательский** и ввести размер листа бумаги. Если длина листа не превышает 5461 мм (215 дюймов), можно использовать параметр **Определить длину бумаги** вместо того, чтобы вводить длину вручную. Если длина листа превышает 5461 мм (215 дюймов), необходимо ввести как ширину, так и длину листа.
- ❑ Поддерживайте длинный лист бумаги у подающего лотка, чтобы он не выпал из ADF, и у выхода, чтобы бумага не выпала из выходного лотка.



Соответствующая информация

➔ «Необходимые настройки для особых типов оригиналов в Epson Scan 2» на стр. 58

Пластиковые карты

Характеристики пластиковых карточек

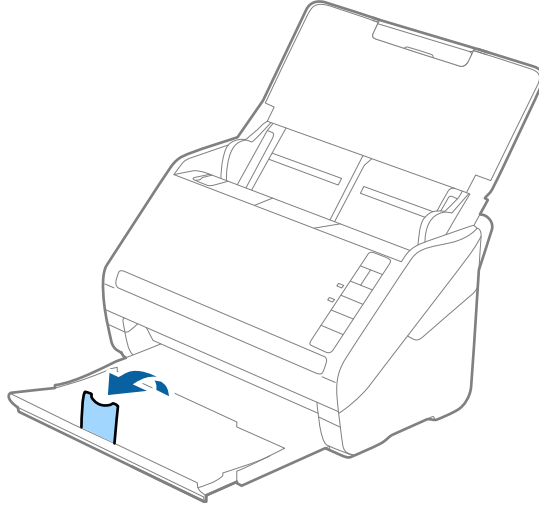
Характеристики пластиковых карточек, которые можно загрузить в сканер.

Размер	Тип карточки	Толщина	Емкость загрузки	Направление загрузки
ISO7810 ID-1 54,0 × 85,6 мм (2,1 × 3,3 дюйма)	С тиснением	1,24 мм (0,05 дюйма) или менее	1 карточка	Горизонтальная (альбомная) ориентация
	Без тиснения	0,76 мм (0,03 дюйма) или менее	5 карточек	

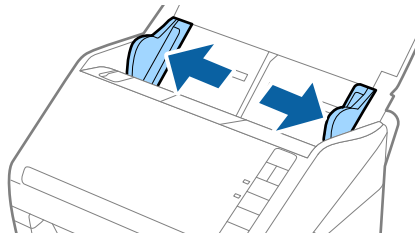
Характеристики и размещение оригиналов

Размещение пластиковых карт

1. Откройте подающий лоток, вытяните выходной лоток и приподнимите ограничитель.



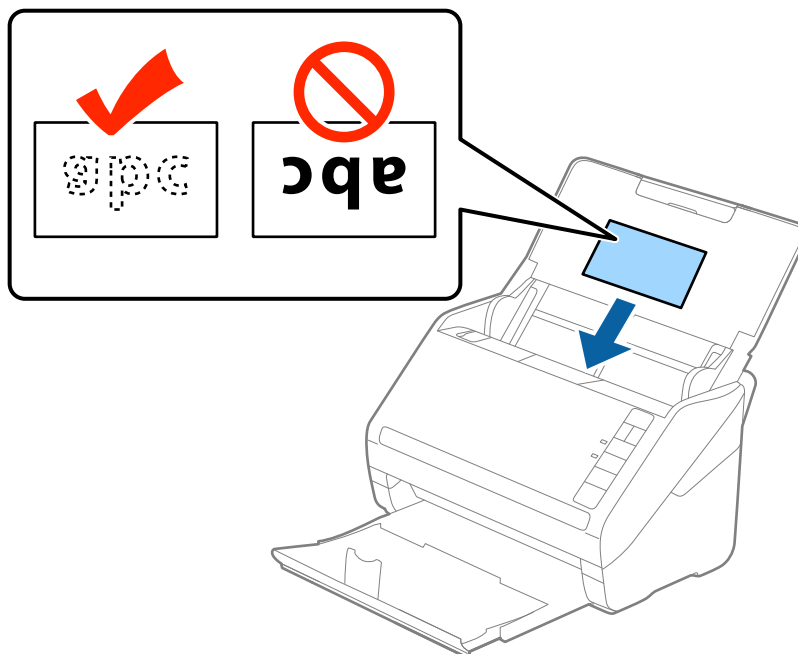
2. Выдвиньте направляющие кромки листа подающего лотка на всю длину.



Характеристики и размещение оригиналов

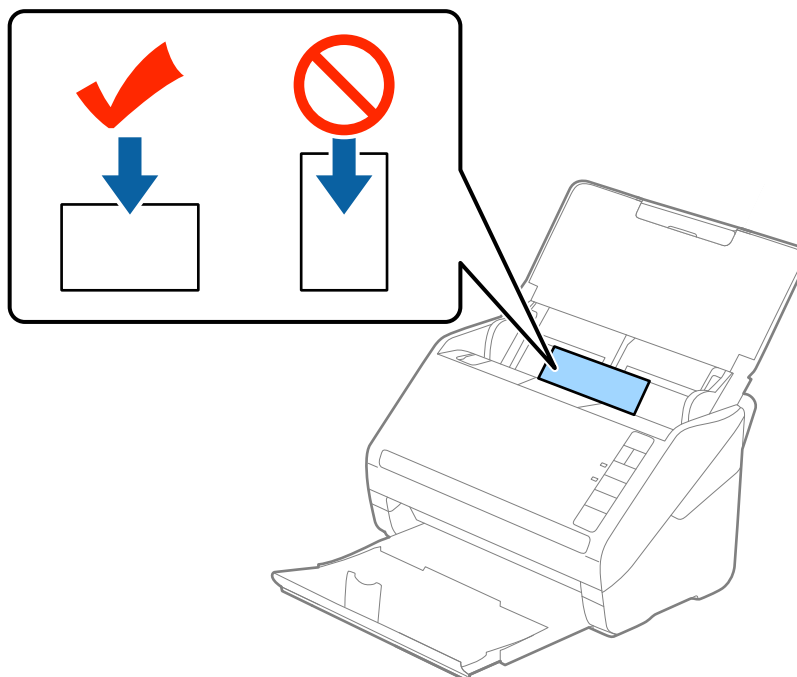
3. Загрузите пластиковые карты лицевой стороной вниз во входной лоток так, чтобы передний край был направлен в сторону ADF.

Вдвигайте пластиковые карты в ADF до тех пор, пока не почувствуете сопротивление.



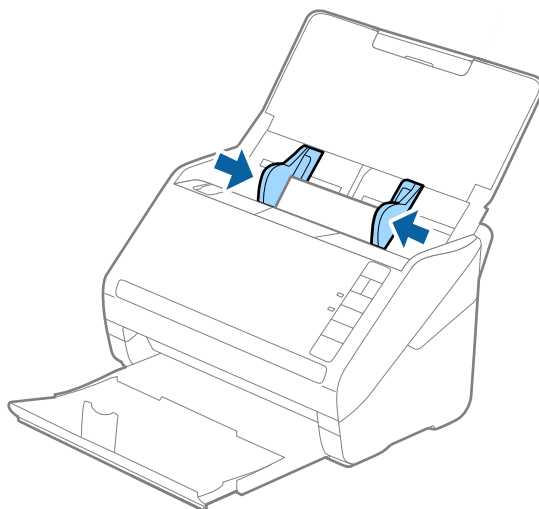
Важно:

Не загружайте пластиковые карты вертикально.





Характеристики и размещение оригиналов

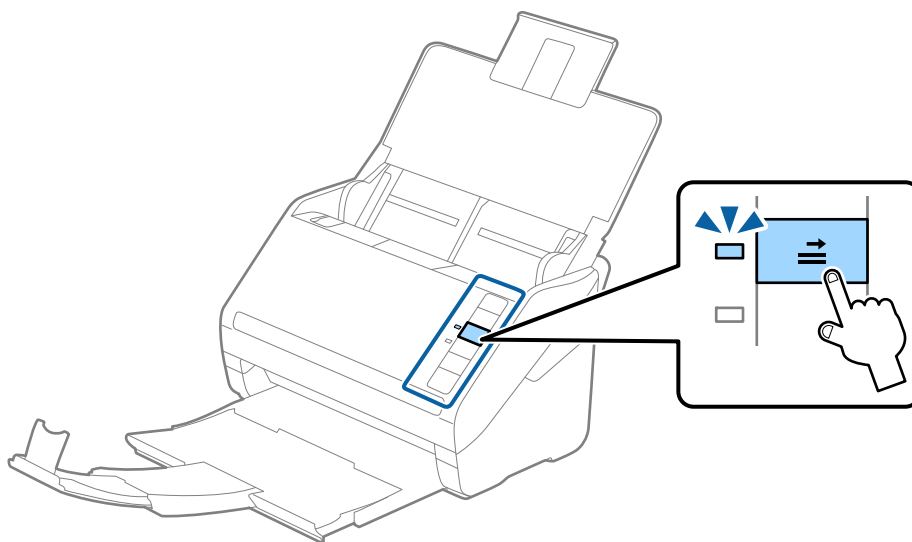
4. Подвиньте направляющие к краю пластиковых карт.



Примечание:

Для сканирования пластиковых карт выберите **Пластиковая карточка (альбомная)** в пункте **Размер документа** или выберите **Выключить** в пункте **Определять склеенные** на вкладке **Главные настройки** в программе Epson Scan 2. Дополнительную информацию см. в справке по Epson Scan 2.

Если вы забыли отключить функцию **Определять склеенные** в программе Epson Scan 2 и возникла ошибка захвата нескольких листов, извлеките карту из ADF и повторно загрузите ее, нажмите кнопку  (пропуск захвата нескольких листов) на сканере, как показано ниже, для отключения функции **Определять склеенные** при сканировании и повторите сканирование. Кнопка  (пропуск захвата нескольких листов) отключает функцию **Определять склеенные** только для одного листа.



Соответствующая информация

- ➔ «Необходимые настройки для особых типов оригиналов в Epson Scan 2» на стр. 58

Ламинированные карты

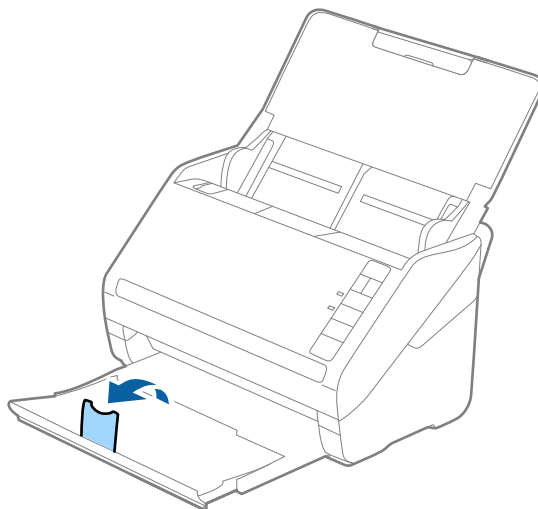
Характеристики ламинированных карт

Характеристики ламинированных карт, которые можно загрузить в сканер.

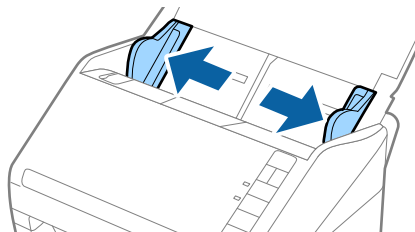
Размер	Толщина	Емкость загрузки
120,0 × 150,0 мм (4,7 × 5,9 дюйма) или менее	0,8 мм (0,03 дюйма) или менее	1 карточка

Размещение ламинированных карт

1. Откройте подающий лоток, вытяните выходной лоток и приподнимите ограничитель.



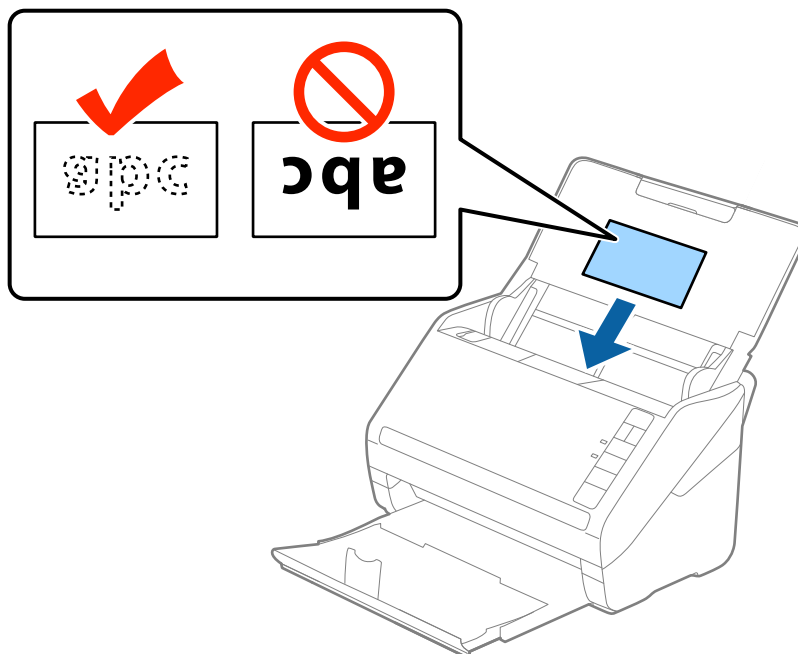
2. Выдвиньте направляющие кромки листа подающего лотка на всю длину.



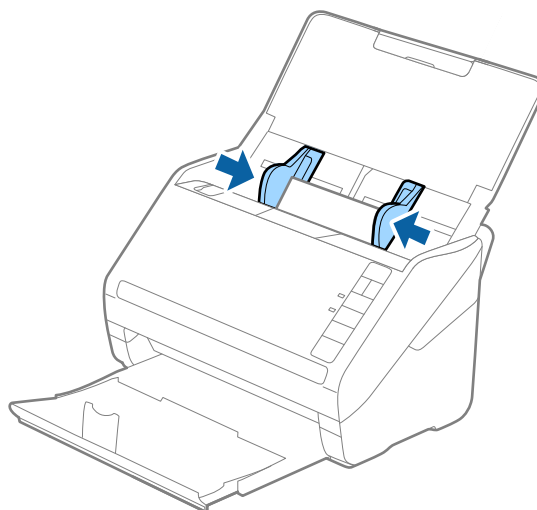
Характеристики и размещение оригиналов

3. Загрузите ламинированные карты лицевой стороной вниз во входной лоток так, чтобы передний край был направлен в сторону ADF.

Вдвигайте ламинированные карты в ADF до тех пор, пока не почувствуете сопротивление.



4. Подвиньте направляющие к краям ламинированных карт.





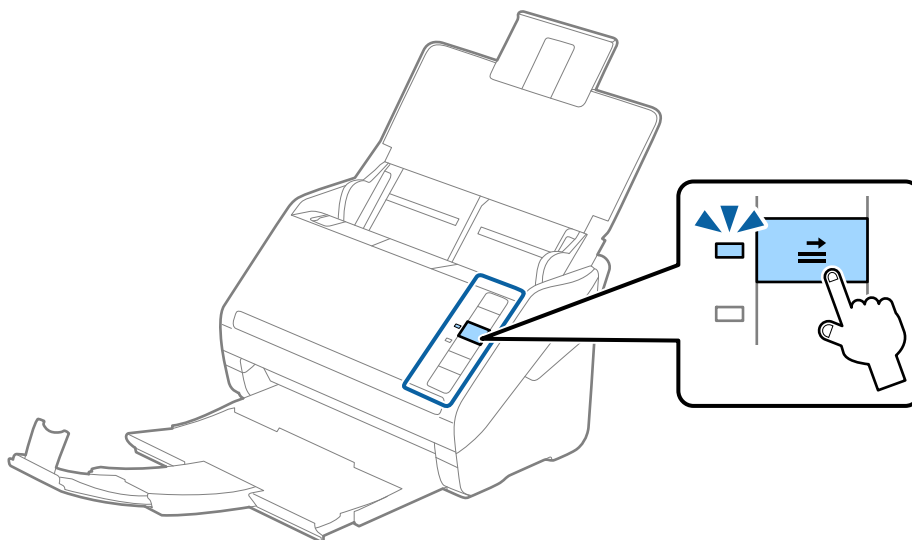
Характеристики и размещение оригиналов

Примечание:

- ❑ Для сканирования ламинированных карт выберите **Сканирование ламинир. карточки** в окне **Настройки** на вкладке **Главные настройки** в программе Epson Scan 2 для повышения точности автоматического определения размера. Дополнительную информацию см. в справке по Epson Scan 2.
- ❑ Для сканирования ламинированных карт выберите **Выключить** в пункте **Определять склеенные** на вкладке **Главные настройки** в программе Epson Scan 2. Дополнительную информацию см. в справке по Epson Scan 2.

Если вы забыли отключить функцию **Определять склеенные** в программе Epson Scan 2 и возникла ошибка захвата нескольких листов, извлеките карту из ADF и повторно загрузите ее, нажмите кнопку

 (пропуск захвата нескольких листов) на сканере, как показано ниже, для отключения функции **Определять склеенные** при сканировании и повторите сканирование. Кнопка  (пропуск захвата нескольких листов) отключает функцию **Определять склеенные** только для одного листа.



Соответствующая информация

➔ «Необходимые настройки для особых типов оригиналов в Epson Scan 2» на стр. 58

Оригиналы большого размера

Характеристики оригиналов большого размера

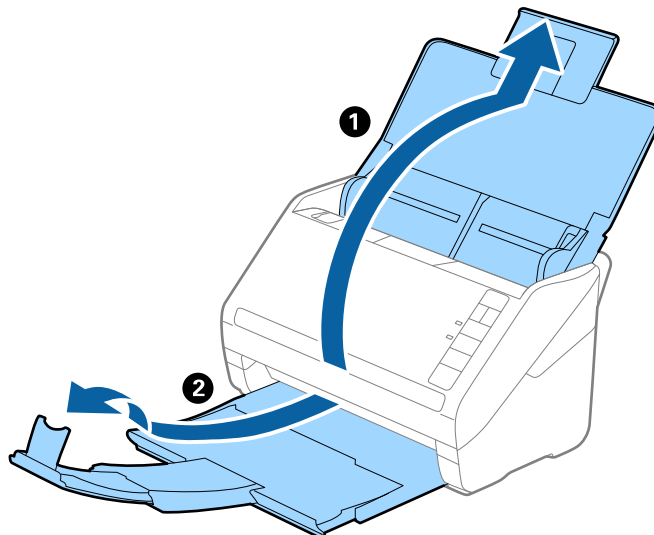
Благодаря использованию продаваемого отдельно аксессуара Из податчика (конверт для сканирования) и сгибанию оригиналов пополам можно осуществлять сканирование оригиналов, превышающих по размеру формат А4, например форматы А3 или В4.

Размер	Толщина	Тип бумаги	Емкость загрузки Из податчика
Вплоть до А3	0,3 мм (0,012 дюйма) или менее (за исключением толщины Из податчика)	Обычная бумага Качественная бумага Бумага из переработанных материалов	10 конвертов для сканирования

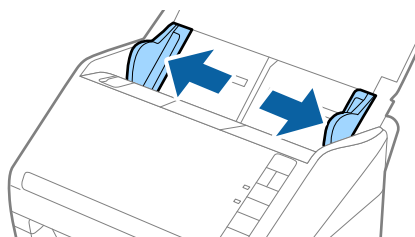
Характеристики и размещение оригиналов

Размещение оригиналов большого размера

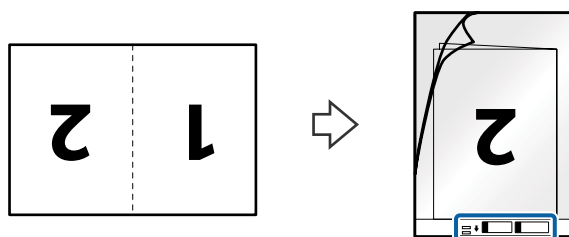
1. Откройте подающий лоток и вытяните удлинитель подающего лотка. Выдвиньте выходной лоток, вытащите расширитель выходного лотка и поднимите ограничитель.



2. Выдвиньте направляющие кромки листа подающего лотка на всю длину.

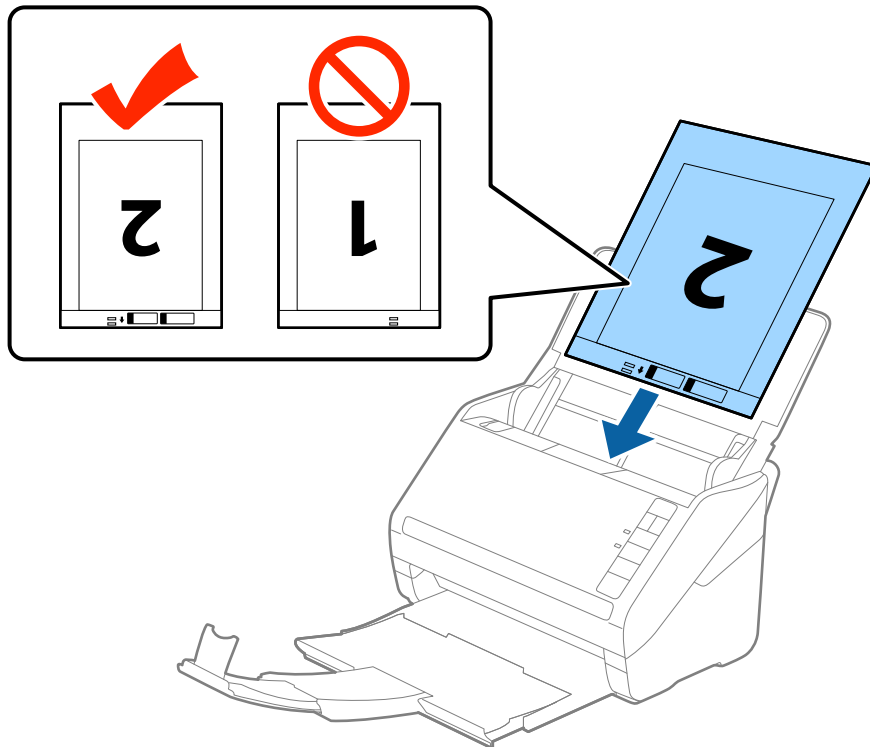


3. Поместите Из податчика с иллюстрацией с переднего края, направленной вверх, и поместите оригинал в конверт для сканирования, согнув его пополам таким образом, чтобы сторона, которая будет сканироваться, была направлена вниз правой стороной вперед.

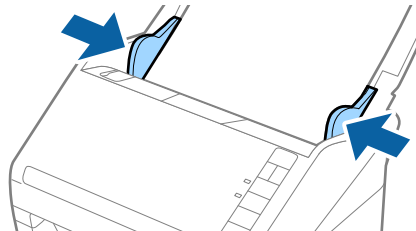


Характеристики и размещение оригиналов

4. Загрузите Из податчика во входной лоток так, чтобы передний край был направлен в сторону ADF. Вдвигайте Из податчика в ADF до тех пор, пока не почувствуете сопротивление.



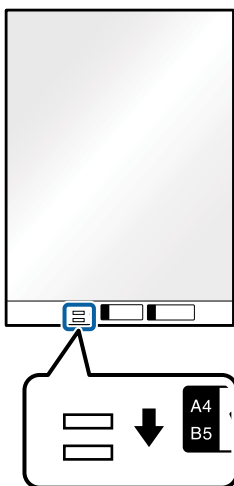
5. Подвиньте направляющие к краю Из податчика и убедитесь, что между направляющими и Из податчика нет зазора. В противном случае конверт для сканирования может повернуться при подаче.



Характеристики и размещение оригиналов

Примечание:

- ❑ Если конверт Из податчика имеет царапины или использовался более 3000 раз, его следует заменить.
- ❑ Для сканирования обеих сторон и сшивания двух частей изображения выберите параметр **двусторонний** из **Сторона сканирования** и выберите **Левый и правый** из **Брошюровка** в программе Epson Scan 2. Дополнительную информацию см. в справке по Epson Scan 2.
- ❑ При сканировании с использованием конверта Из податчика и выбором значения **Автоопределение** в качестве параметра **Размер документа** изображение будет автоматически отсканировано с применением значения **Перекося бумаги** в качестве параметра **Коррекция перекося документа**.
- ❑ При сканировании оригинала с длиной примерно 297 мм передняя кромка оригинала должна располагаться рядом с переплетом Из податчика. В противном случае длина сканируемого изображения может получиться больше чем ожидается, так как сканер будет осуществлять сканирование до конца Из податчика при выборе значения **Автоопределение** в качестве параметра **Размер документа** в Epson Scan 2.
- ❑ Используйте только конверты Из податчика, предназначенные для вашего сканера. Тип Из податчика автоматически распознается сканером по двум небольшим прямоугольным отверстиям на переднем крае. Не заклеивайте эти отверстия и следите, чтобы они не загрязнялись.



Соответствующая информация

- ➔ «Коды Из податчика» на стр. 18
- ➔ «Необходимые настройки для особых типов оригиналов в Epson Scan 2» на стр. 58

Оригиналы с неправильной формой

Характеристики оригиналов с неправильной формой

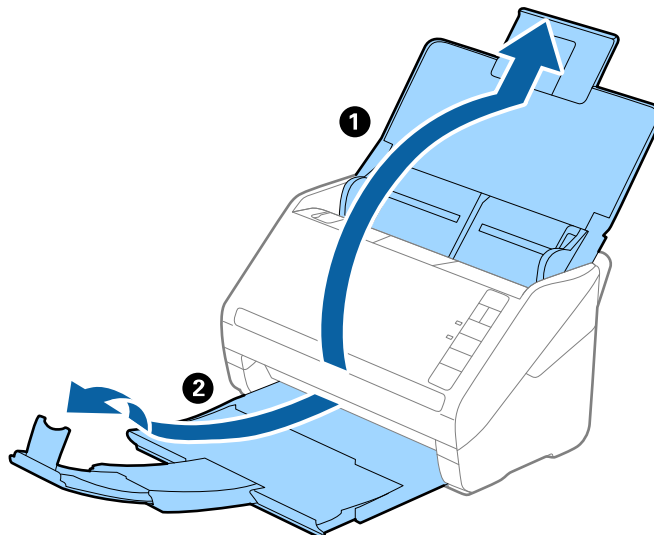
С помощью продающихся отдельно конвертов для сканирования (Из податчика) можно сканировать очень тонкие, волнистые, измятые оригиналы или оригиналы, имеющие неправильную форму.

Размер	Толщина	Емкость загрузки Из податчика
Вплоть до A4	0,3 мм (0,012 дюйма) или менее (за исключением толщины Из податчика)	10 листов

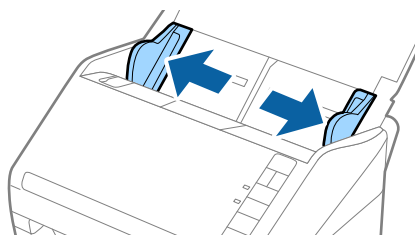
Характеристики и размещение оригиналов

Размещение оригиналов с неправильной формой

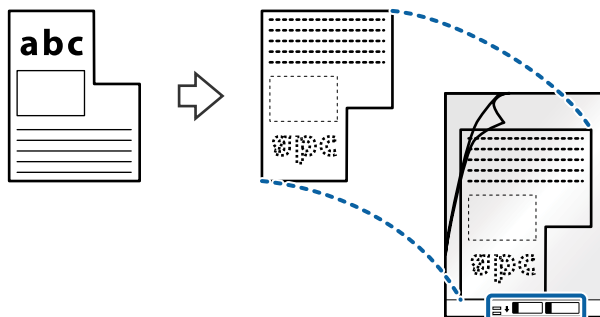
1. Откройте подающий лоток и вытяните удлинитель подающего лотка. Выдвиньте выходной лоток, вытащите расширитель выходного лотка и поднимите ограничитель.



2. Выдвиньте направляющие кромки листа подающего лотка на всю длину.

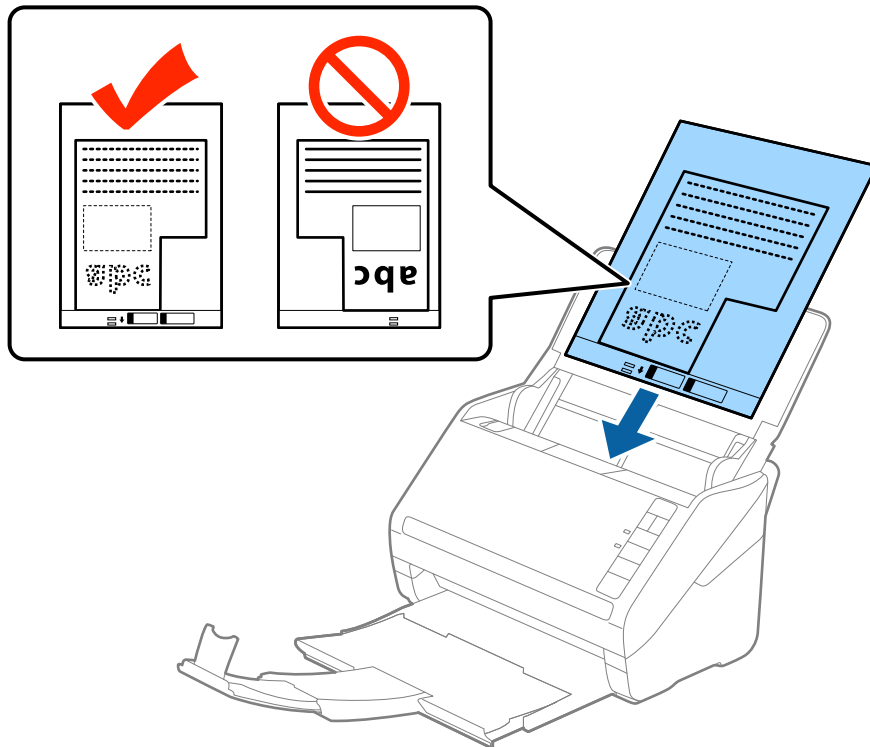


3. Разместите Из податчика изображением на передней кромке вверх и поместите оригинал в центр Из податчика сканируемой стороной вниз.

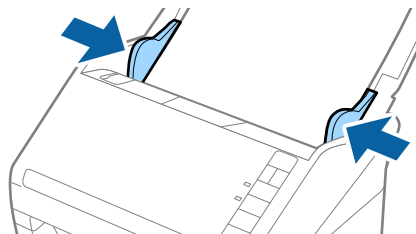


Характеристики и размещение оригиналов

4. Загрузите Из податчика во входной лоток так, чтобы передний край был направлен в сторону ADF. Вдвигайте Из податчика в ADF до тех пор, пока не почувствуете сопротивление.



5. Подвиньте направляющие к краю Из податчика и убедитесь, что между направляющими и Из податчика нет зазора. В противном случае конверт для сканирования может повернуться при подаче.



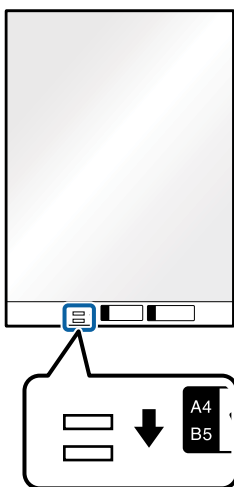
Характеристики и размещение оригиналов

Примечание:

- ❑ Если конверт Из податчика имеет царапины или использовался более 3000 раз, его следует заменить.
- ❑ Если вы не можете найти подходящий размер для сканируемого оригинала в списке **Размер документа** в программе Epson Scan 2, выберите **Автоопределение** или **Пользовательский** для создания документа с пользовательским размером.

При сканировании с использованием конверта Из податчика и выбором значения **Автоопределение** в качестве параметра **Размер документа** изображение будет автоматически отсканировано с применением значения **Перекося бумаги** в качестве параметра **Коррекция перекося документа**.

- ❑ Используйте только конверты Из податчика, предназначенные для вашего сканера. Тип Из податчика автоматически распознается сканером по двум небольшим прямоугольным отверстиям на переднем крае. Не заклеивайте эти отверстия и следите, чтобы они не загрязнились.



Соответствующая информация

- ➔ [«Коды Из податчика» на стр. 18](#)
- ➔ [«Необходимые настройки для особых типов оригиналов в Epson Scan 2» на стр. 58](#)

Фотографии

Характеристики фотографий

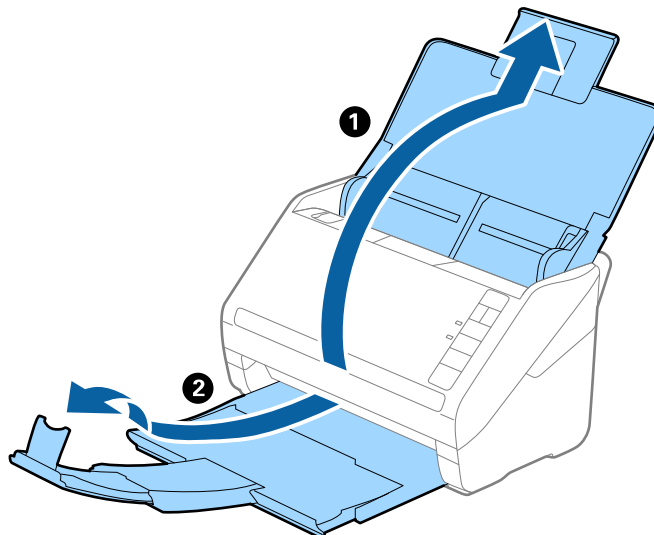
При использовании дополнительного аксессуара Из податчика можно осуществлять сканирование фотографий без опасений их повреждения.

Размер	Толщина	Емкость загрузки Из податчика
Вплоть до A4	0,3 мм (0,012 дюйма) или менее (за исключением толщины Из податчика)	10 листов

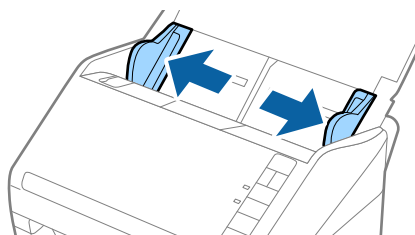
Характеристики и размещение оригиналов

Размещение фотографий

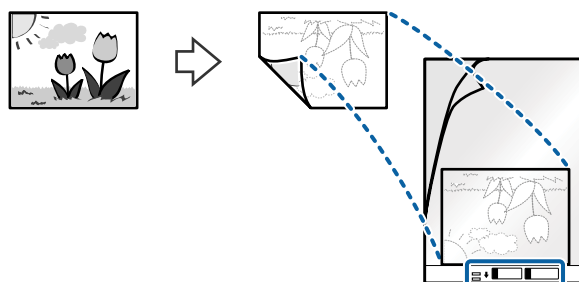
1. Откройте подающий лоток и вытяните удлинитель подающего лотка. Выдвиньте выходной лоток, вытащите расширитель выходного лотка и поднимите ограничитель.



2. Выдвиньте направляющие кромки листа подающего лотка на всю длину.

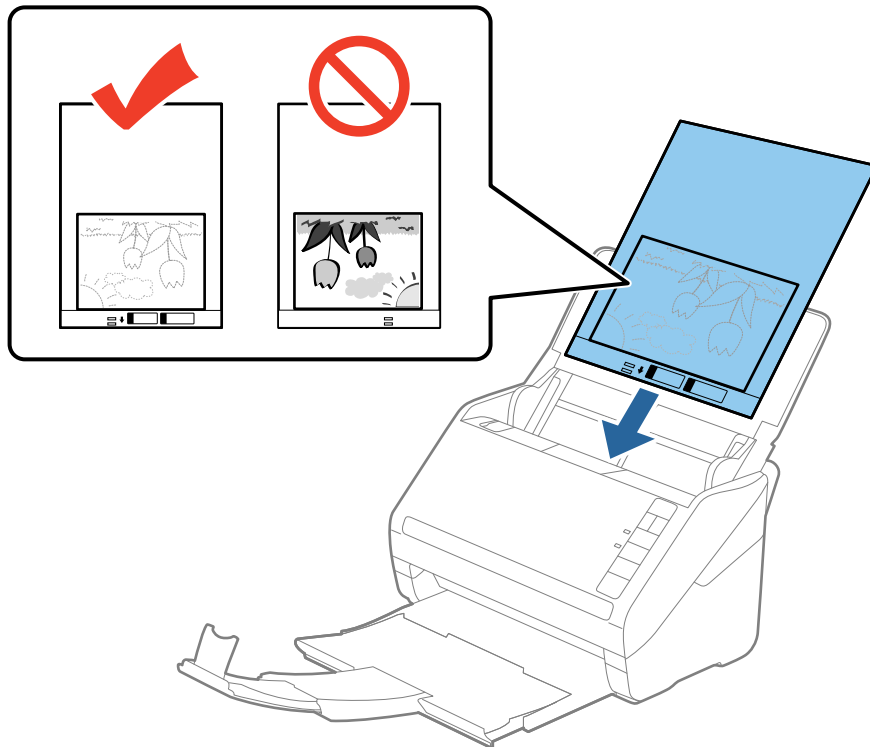


3. Разместите Из податчика изображением на передней кромке вверх и поместите фотографию в центр Из податчика сканируемой стороной вниз.

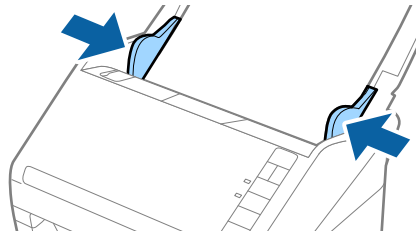


Характеристики и размещение оригиналов

4. Загрузите Из податчика во входной лоток так, чтобы передний край был направлен в сторону ADF. Вдвигайте Из податчика в ADF до тех пор, пока не почувствуете сопротивление.



5. Подвиньте направляющие к краю Из податчика и убедитесь, что между направляющими и Из податчика нет зазора. В противном случае конверт для сканирования может повернуться при подаче.



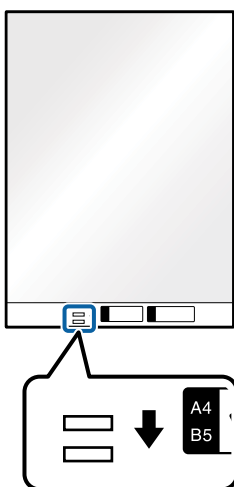
Характеристики и размещение оригиналов

Примечание:

- ❑ Если конверт Из податчика имеет царапины или использовался более 3000 раз, его следует заменить.
- ❑ Если вы не можете найти подходящий размер для сканируемого оригинала в списке **Размер документа** в программе Epson Scan 2, выберите **Автоопределение** или **Пользовательский** для создания документа с пользовательским размером.

При сканировании с использованием конверта Из податчика и выбором значения **Автоопределение** в качестве параметра **Размер документа** изображение будет автоматически отсканировано с применением значения **Перекося бумаги** в качестве параметра **Коррекция перекося документа**.

- ❑ Не оставляйте фотографии внутри Из податчика на продолжительный период времени.
- ❑ Используйте только конверты Из податчика, предназначенные для вашего сканера. Тип Из податчика автоматически распознается сканером по двум небольшим прямоугольным отверстиям на переднем крае. Не заклеивайте эти отверстия и следите, чтобы они не загрязнялись.



Соответствующая информация

- ➔ «Коды Из податчика» на стр. 18
- ➔ «Необходимые настройки для особых типов оригиналов в Epson Scan 2» на стр. 58

Конверты

Характеристики конвертов

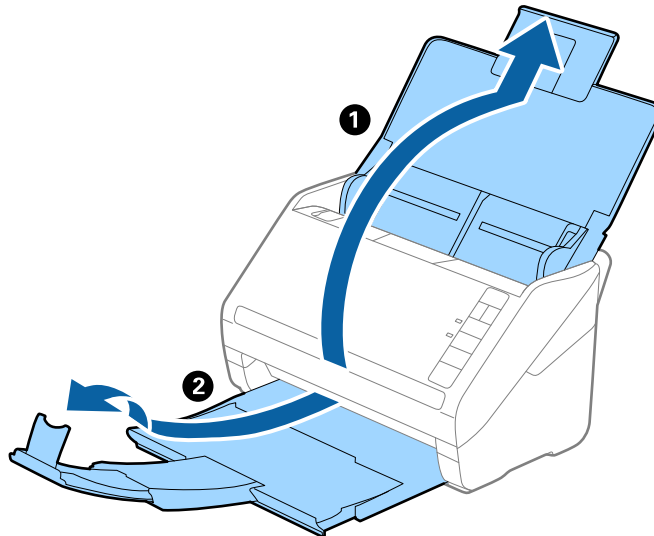
Характеристики конвертов, которые можно загрузить в сканер.

Размер	Габаритные размеры	Толщина	Емкость загрузки
C6	114 × 162 мм (4,49 × 6,38 дюйма) (стандартный размер)	0,38 мм (0,015 дюйма) или менее	10 конвертов
DL	110 × 220 мм (4,33 × 8,66 дюйма) (стандартный размер)		

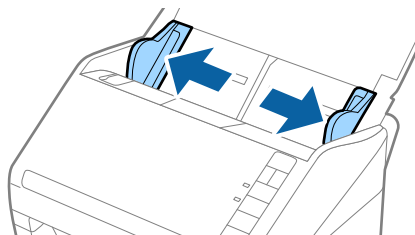
Характеристики и размещение оригиналов

Размещение конвертов

1. Откройте подающий лоток и вытяните удлинитель подающего лотка. Выдвиньте выходной лоток, вытащите расширитель выходного лотка и поднимите ограничитель.



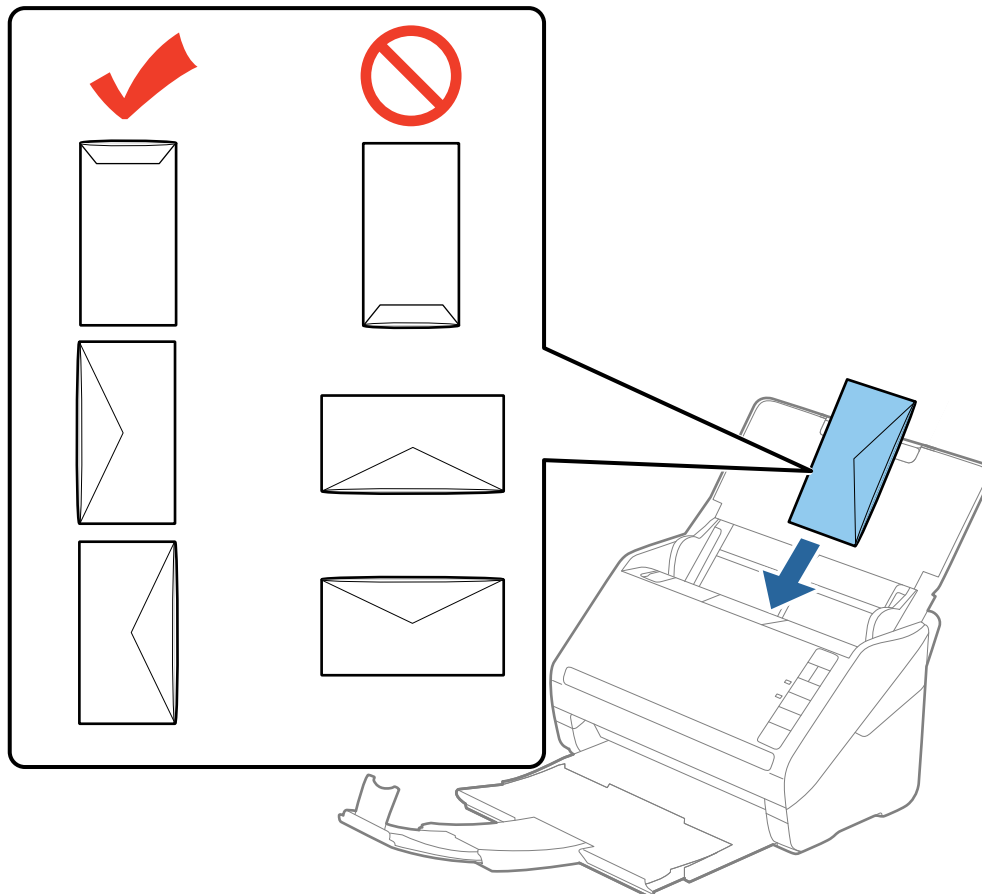
2. Выдвиньте направляющие кромки листа подающего лотка на всю длину.



Характеристики и размещение оригиналов

3. Загрузите конверты в подающий лоток лицевой стороной вниз таким образом, чтобы клапан конверта находился сбоку. Если конверты имеют клапан на короткой стороне, можно загрузить конверты клапаном вверх.

Вдвигайте конверты в ADF до тех пор, пока не почувствуете сопротивление.

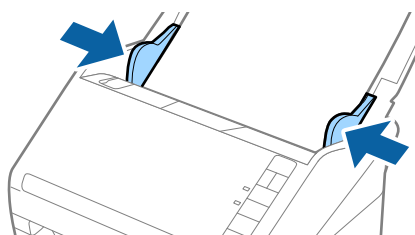


Важно:

Не выполняйте загрузку конвертов с наклейками.



Примечание:

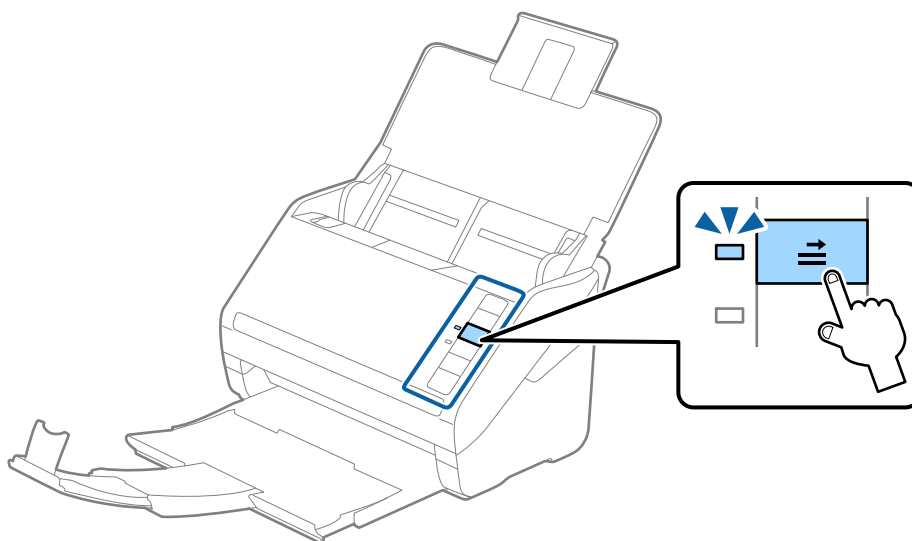
- Конверты, которые не были открыты острым режущим предметом со стороны клапана, могут быть отсканированы неправильно.
 - Незапечатанные конверты могут быть загружены стороной с открытым клапаном вверх.
4. Подвиньте направляющие к краю конвертов и убедитесь, что между направляющими и конвертами нет зазора. В противном случае конверты могут повернуться при подаче.



Характеристики и размещение оригиналов

Примечание:

- ❑ При сканировании конвертов рекомендуется перед сканированием выбрать подходящий угол поворота или значение **Авто** в пункте **Поворот** на вкладке **Главные настройки** в программе Epson Scan 2. Дополнительную информацию см. в справке по Epson Scan 2.
- ❑ Для сканирования конвертов выберите **Выключить** в пункте **Определять склеенные** на вкладке **Главные настройки** в программе Epson Scan 2. Дополнительную информацию см. в справке по Epson Scan 2.
Если вы забыли отключить функцию **Определять склеенные** в программе Epson Scan 2 и возникла ошибка захвата нескольких листов, извлеките конверт из ADF и повторно загрузите его, нажмите кнопку  (пропуск захвата нескольких листов) на сканере, как показано ниже для отключения функции **Определять склеенные** при сканировании, и повторите сканирование. Кнопка  (пропуск захвата нескольких листов) отключает функцию **Определять склеенные** только для одного листа.



Соответствующая информация

- ➔ «Необходимые настройки для особых типов оригиналов в Epson Scan 2» на стр. 58

Смешанные оригиналы

Характеристики оригиналов разного размера

Вы можете загружать оригиналы разного размера, от 50,8 × 50,8 мм (2,0 × 2,0 дюйма) до формата A4 (или Letter). Кроме того, можно выполнять загрузку оригиналов с разным типом бумаги и толщиной.

Примечание:

- ❑ В зависимости от комбинации типов бумаги и размеров оригиналы могут подаваться неправильно, они могут изгибаться или застревать. Рекомендуется проверить отсканированное изображение, чтобы узнать, имелся ли наклон при сканировании оригинала.
- ❑ Кроме того, вы можете выполнять сканирование оригиналов с разным размером и типом бумаги, загружая их по очереди с помощью режима **Режим автоматической подачи**.

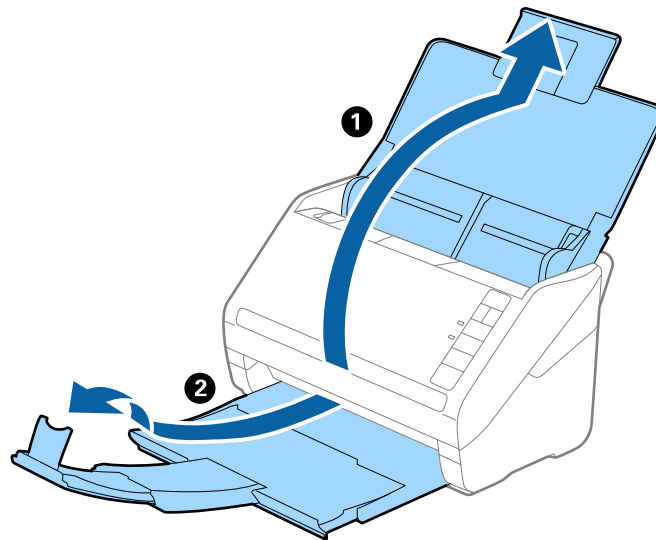
Характеристики и размещение оригиналов

Размещение оригиналов разных размеров

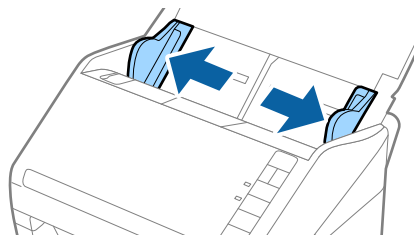
1. Откройте подающий лоток и вытяните удлинитель подающего лотка. Выдвиньте выходной лоток, вытащите расширитель выходного лотка и поднимите ограничитель.

Примечание:

Если среди оригиналов есть образцы с большой толщиной, то для предотвращения выпадения их из выходного лотка снимите выходной лоток и не используйте его для принятия выходящих оригиналов.

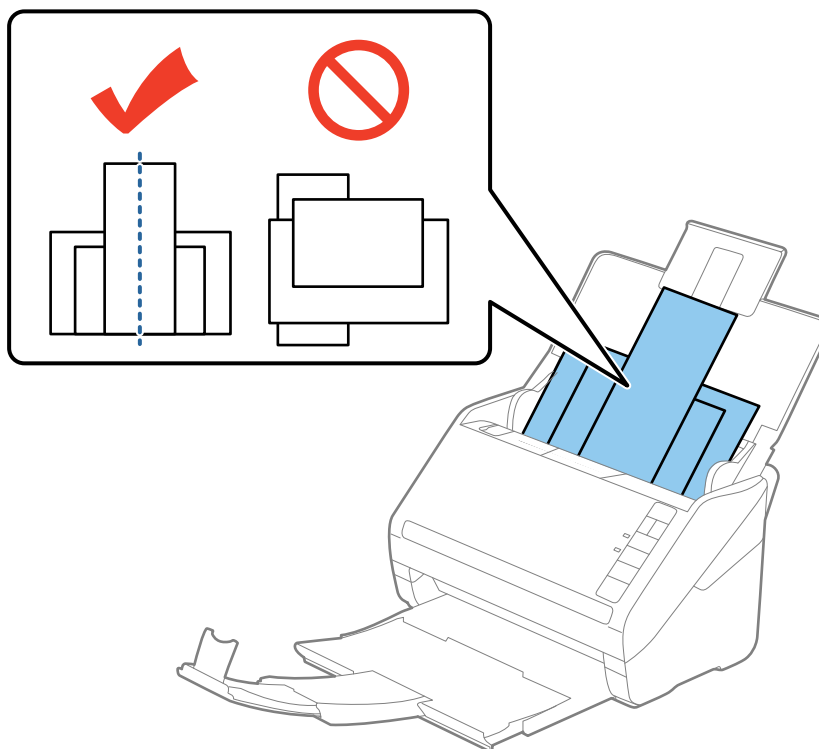


2. Выдвиньте направляющие края листа подающего лотка на всю длину.



Характеристики и размещение оригиналов

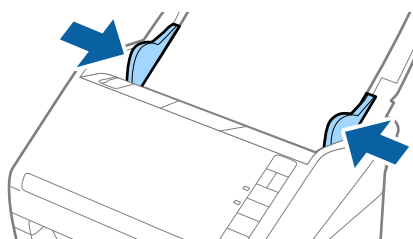
3. Загрузите оригиналы по центру подающего лотка в порядке убывания по размеру бумаги. Самые широкие оригиналы поместите назад, а узкие — вперед.



Примечание:

- ❑ Загрузите оригиналы лицевой стороной вниз в подающий лоток и слегка поверните передние по направлению к ADF кромки.
- ❑ Вдвигайте оригиналы в ADF до тех пор, пока не почувствуете сопротивление.

4. Подвиньте направляющие к краю самого широкого оригинала.



Соответствующая информация

- ➔ «Сканирование оригиналов разных типов или размеров по очереди (Режим автоматической подачи)» на стр. 66

Базовые функции сканирования

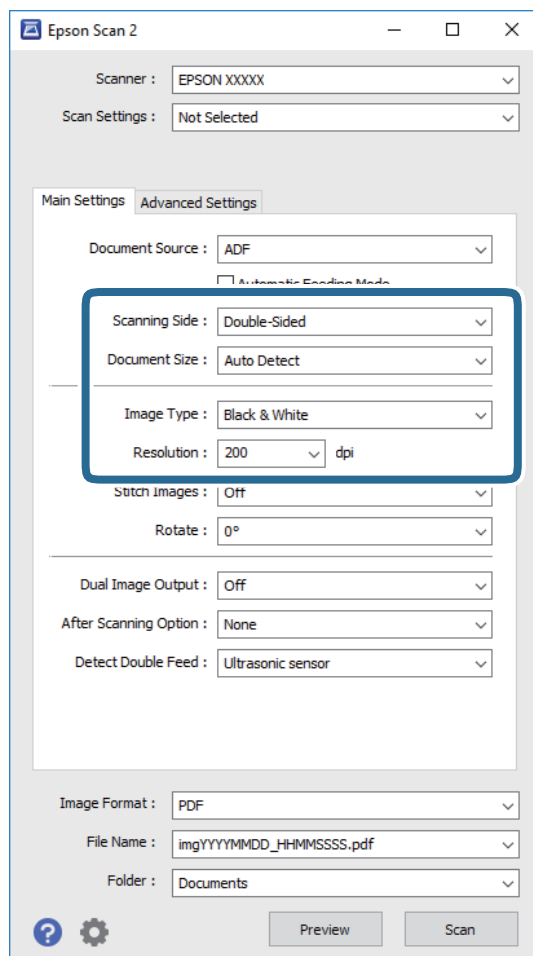
Сканирование с помощью Epson Scan 2

Можно выполнять сканирование оригиналов с использованием подробных настроек, подходящих для текстовых документов.

1. Разместите оригинал.
2. Запустите Epson Scan 2.
 - Windows 10
Щелкните кнопку «Пуск» и выберите **Все программы > EPSON > Epson Scan 2**.
 - Windows 8.1/Windows 8/Windows Server 2012 R2/Windows Server 2012
Введите название приложения в поле поиска, затем выберите отображаемый значок.
 - Windows 7/Windows Vista/Windows XP/Windows Server 2008 R2/Windows Server 2008/Windows Server 2003 R2/Windows Server 2003
Щелкните кнопку «Пуск» и выберите **Все программы** или **Программы > EPSON > Epson Scan 2 > Epson Scan 2**.
 - Mac OS X
Выберите **Далее > Приложения > Epson Software > Epson Scan 2**.

Базовые функции сканирования

3. Укажите следующие параметры на вкладке **Главные настройки**.



- ❑ **Сторона сканирования:** выберите сторону оригинала, которую вы хотите отсканировать.
- ❑ **Размер документа:** выберите размер оригинала.
- ❑ **Тип изображения:** выберите режим цветности, в котором будет сохранено отсканированное изображение.
- ❑ **Разрешение:** выберите разрешение.

Примечание:

*Автоматический податчик документов устанавливается автоматически в качестве значения параметра **Источник документа**.*

4. При необходимости установите другие параметры.
- ❑ Нажав на кнопку **Просмотр**, можно выполнить предварительный просмотр отсканированного изображения. Откроется окно предварительного просмотра изображения.
Будет создано изображение предварительного просмотра, оригинал будет извлечен из ADF. Загрузите оригинал снова.

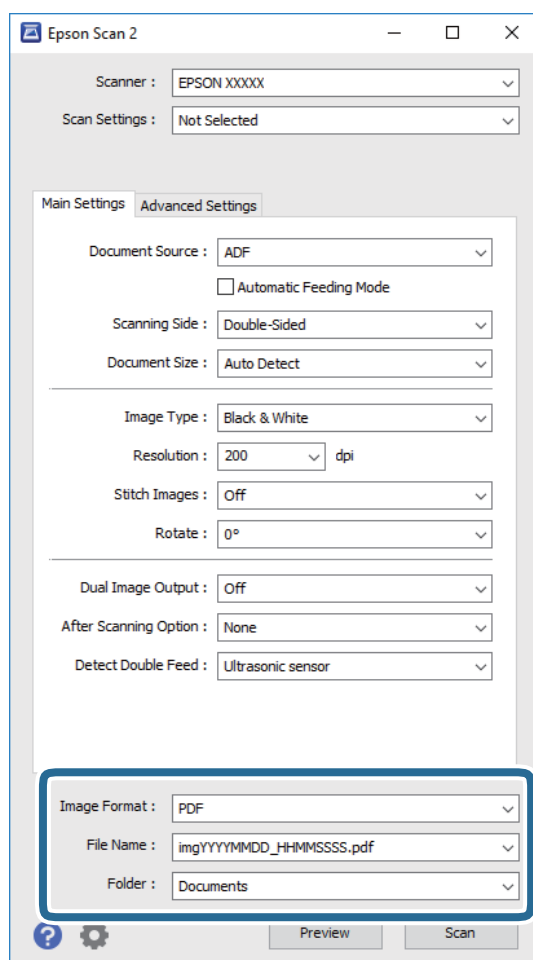
Базовые функции сканирования

- ❑ На вкладке **Расширенные настройки** можно скорректировать изображение с помощью подробных настроек, подходящих для текстовых документов.
- ❑ **Повышение резкости:** выберите для улучшения и повышения резкости контуров изображения.
- ❑ **Удаление растра:** выберите для устранения муара (теней в виде паутины), который возникает, например, при сканировании журналов.
- ❑ **Улучшение текста:** выберите для того, чтобы сделать размытые буквы оригинала более четкими и резкими.
- ❑ **Автосегментирование:** выберите для того, чтобы сделать буквы более четкими, а изображения более сглаженными при сканировании документов, содержащих изображения в черно-белом режиме.

Примечание:

В зависимости от выбранных вами параметров некоторые функции могут быть недоступны.

5. Установите параметры сохранения файлов.



- ❑ **Формат изображения:** выберите из списка формат для сохранения.
Для каждого формата, кроме BITMAP и PNG, можно установить подробные настройки. После выбора формата сохранения выберите из списка **Параметры**.
- ❑ **Имя файла:** проверьте отображаемое имя сохраняемого файла.
Вы можете изменить настройки имени файла, выбрав **Настройки** из списка.

Базовые функции сканирования

- Папка:** выберите папку для сохранения отсканированного изображения из списка.
Можно выбрать другую папку или создать новую, выбрав **Выбрать** из списка.

6. Щелкните **Сканировать**.

Отсканированное изображение будет сохранено в указанной папке.

Соответствующая информация

- ➔ «Размещение оригиналов» на стр. 26
- ➔ «Epson Scan 2» на стр. 16
- ➔ «Настройка разрешения с учетом цели сканирования» на стр. 59
- ➔ «Возможности корректировки изображения» на стр. 67
- ➔ «Редактирование отсканированных страниц с помощью Epson Scan 2» на стр. 74

Необходимые настройки для особых типов оригиналов в Epson Scan 2

При сканировании особых типов оригиналов необходимо задать определенные настройки на вкладке **Главные настройки** в программе Epson Scan 2.

Тип оригинала	Требуемые настройки
Конверты	Выберите Выключить в Определять склеенные .
Пластиковые карты	Выберите Пластиковая карточка (альбомная) в списке Размер документа либо выберите Выключить в качестве значения Определять склеенные .
Из податчика	<ul style="list-style-type: none"> <input type="checkbox"/> При выборе Автоопределение из списка Размер документа наклон бумаги оригинала будет автоматически исправлен, даже если выбрать значение Выкл для Коррекция перекоса документа. <input type="checkbox"/> При выборе значения, отличного от Автоопределение, в списке Размер документа можно использовать только значение Перекоп содержимого при использовании функции Коррекция перекоса документа. <p>Параметр Перекоп бумаги не применяется при этом выборе. При выборе значения Перекоп бумаги и содержимого корректируется только положение содержимого.</p>
Оригиналы большого размера	Если размер оригиналов для сканирования не содержится в списке Размер документа , выберите Пользовательский , чтобы открыть окно Настройки размера документа . После чего задайте размер вручную.
Длинные листы бумаги	Если размер не содержится в списке Размер документа , выберите Автоопредел. (дл. бум.) или выберите Пользовательский для создания пользовательского размера документа.
Ламинированные карты	<p>Для сканирования прозрачных областей вокруг краев выберите Пользовательский в списке Размер документа для того, чтобы открыть окно Настройки размера документа. После этого выберите параметр Сканирование ламинир. карточки в окне.</p> <p>Примечание: В зависимости от оригинала желаемый эффект может быть не получен. Если прозрачные области вокруг краев не сканируются, выберите Пользовательский из списка Размер документа, после чего задайте размер вручную.</p>

Соответствующая информация

➔ «Размещение оригиналов» на стр. 26

Настройка разрешения с учетом цели сканирования**Преимущества и недостатки увеличения разрешения**

Разрешение показывает количество пикселей (наименьших участков изображения) на каждый дюйм (25,4 мм) и измеряется в dpi (точках на дюйм). Преимущество увеличения разрешения состоит в том, что на изображении появляется больше мелких деталей. Недостатком же является увеличение размера файла.

- Увеличивается размер файла.
(При удвоении разрешения размер файла становится примерно в четыре раза больше.)
- Сканирование, сохранение и чтение изображения занимает длительное время.
- Отправка и прием электронных писем или факсов занимает длительное время.
- Изображение становится слишком большим и не помещается на дисплее или на бумаге.

Список рекомендованных разрешений в зависимости от назначения

Руководствуясь таблицей, задайте разрешение в зависимости от назначения сканируемого изображения.

Назначение	Разрешение (эталонное)
Отображение на экране Отправка по электронной почте	До 200 dpi
Функции Оптического распознавания текстов (OCR) Создание индексированного PDF-файла	От 200 до 300 dpi
Печать с помощью принтера Отправка по факсу	От 200 до 300 dpi

Сканирование с помощью Document Capture Pro (Windows)

Это приложение позволяет выполнять различные задачи, например сохранение изображения на компьютере, отправку его по электронной почте, печать и передачу на сервер или в облачную службу. Можно также использовать различные методы сортировки документов по отдельным файлам, например в соответствии со штрихкодами или символами, содержащимися на страницах. Можно также зарегистрировать параметры сканирования для определенного задания, что упростит сканирование. Дополнительные сведения о Document Capture Pro см. в справке.

1. Разместите оригинал.

Базовые функции сканирования

2. Запустите Document Capture Pro.

Windows 10

Щелкните кнопку «Пуск» и выберите **Все программы > Epson Software > Document Capture Pro.**

Windows 8.1/Windows 8

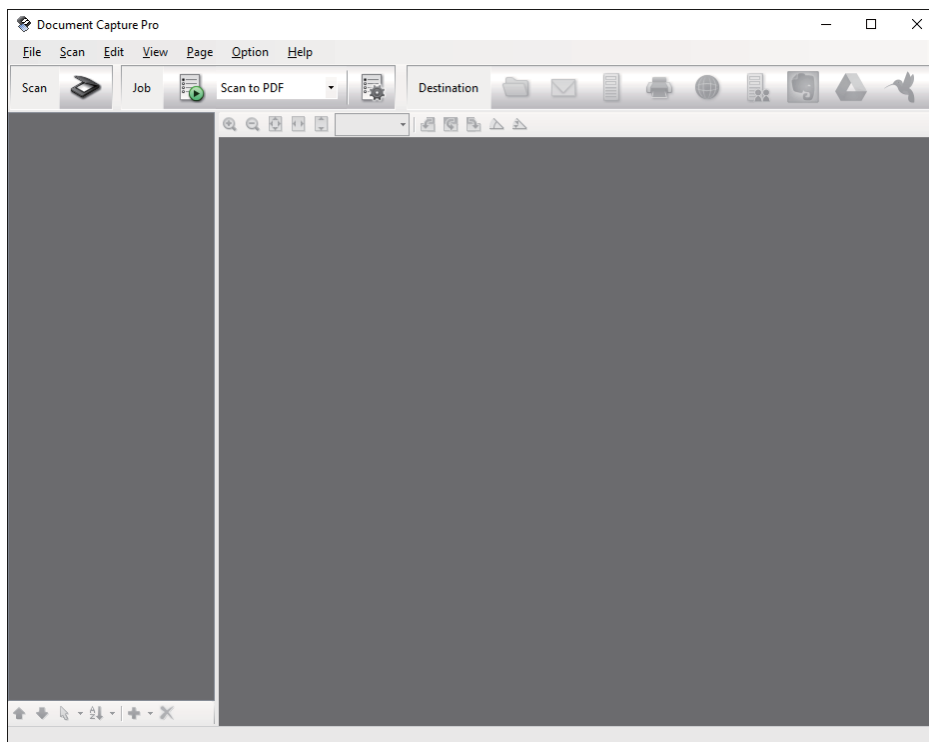
Введите название приложения в поле поиска, затем выберите отображаемый значок.

Windows 7/Windows Vista/Windows XP

Щелкните кнопку «Пуск» и выберите **Все программы** или **Программы > Epson Software > Document Capture Pro.**

Примечание:

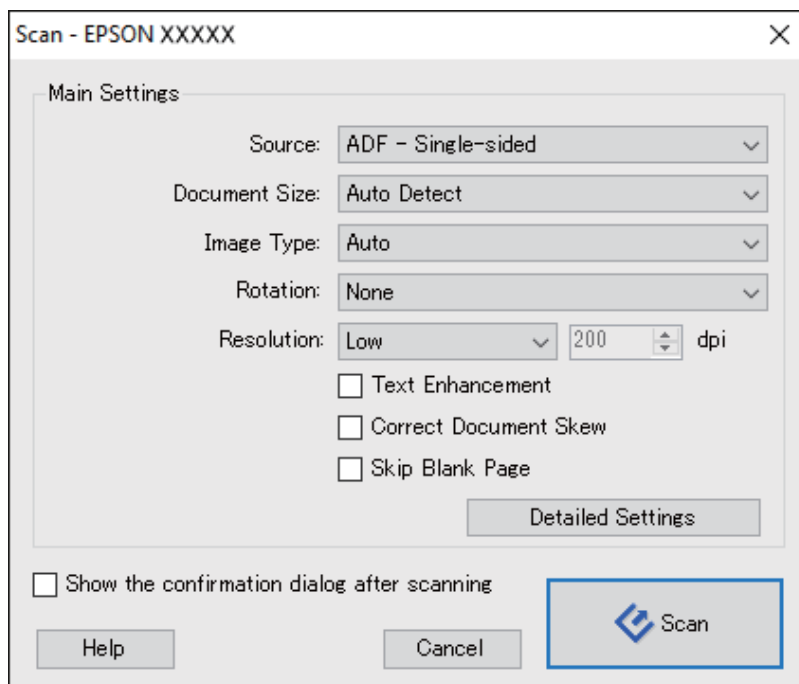
Может понадобиться выбрать сканер, который следует использовать, в списке сканеров.



Базовые функции сканирования

3. Щелкните .

Отображается окно **Сканировать**.



4. Укажите следующие параметры.

- Источник:** выберите место расположения оригинала.
- Размер документа:** выберите размер оригинала.
- Тип изображения:** выберите режим цветности, в котором вы хотите сохранить отсканированное изображение.
- Поворот:** выберите угол поворота в зависимости от оригинала.
- Разрешение:** выберите разрешение.

Примечание:

Можно также скорректировать изображение с помощью следующих параметров.

- Улучшение текста:** выберите для того, чтобы сделать размытые буквы оригинала более четкими и резкими.
- Исправить скос документа:** выберите для компенсации наклона оригинала.
- Пропустить пустую страницу:** выберите для пропуска пустых страниц, если они имеются в оригиналах.
- Кнопка *Дополнительные настройки*:** выберите для использования возможностей Epson Scan 2 для корректировки отсканированных изображений.

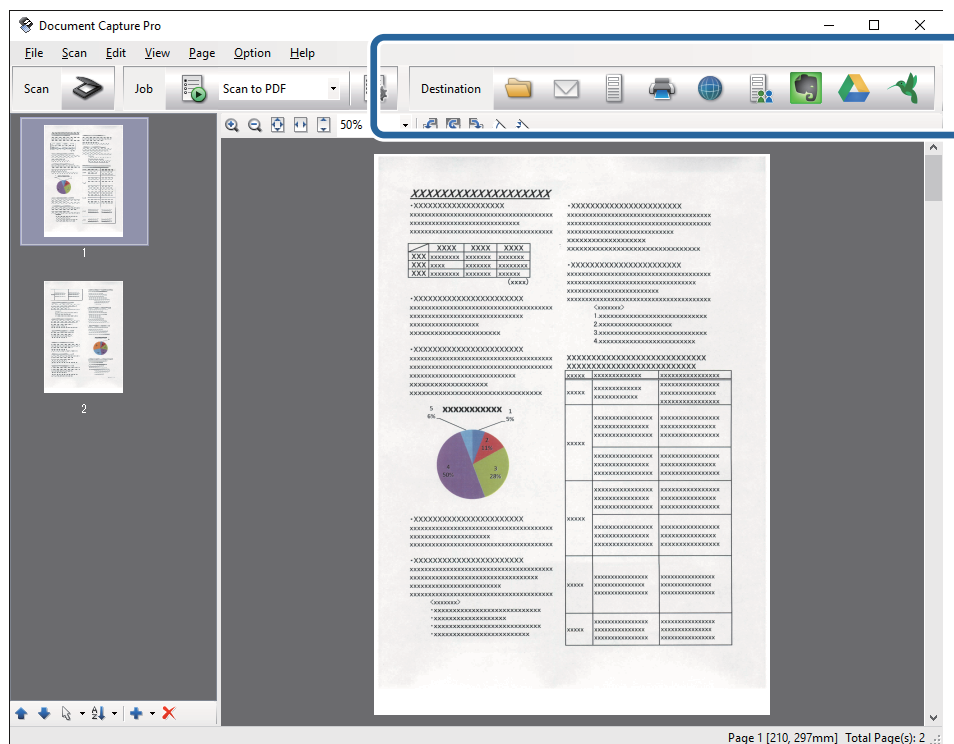
5. Щелкните **Сканировать**.

Отсканированный документ отображается в Document Capture Pro.

6. Проверьте отсканированные изображения и при необходимости измените их.

Базовые функции сканирования

7. Проверив изображение, щелкните один из значков назначения.



В зависимости от выбранного значка отображается одно из следующих окон: **Сохранить как**, **Передать параметры настройки** или другое окно.

Примечание:

- Если необходимо передать данные в облачную службу, необходимо предварительно настроить работу своей учетной записи с облачной службой.
- Если следует в качестве назначения использовать Evernote, загрузите приложение Evernote с веб-сайта Evernote Corporation и установите его до использования этой функции.
- В окне **Сохранить как** или **Передать параметры настройки** щелкните **Параметры имени файла и разделения** и выберите **Применить разделение задач**, чтобы отсортировать документы по отдельным файлам с помощью различных методов обнаружения, например штрихкодов или текста на отсканированных изображениях.

8. Установите параметры для каждого элемента в этом окне, затем щелкните **Отправить** или **ОК**.
9. Следуйте инструкциям на экране.

Отсканированное изображение сохраняется в папку, вкладывается в сообщение электронной почты, передается в облачную службу или обрабатывается иным способом в зависимости от выбранной вами функции.

Соответствующая информация

- ➔ «Размещение оригиналов» на стр. 26
- ➔ «Document Capture Pro/Document Capture» на стр. 17
- ➔ «Настройка разрешения с учетом цели сканирования» на стр. 59

Сканирование с помощью Document Capture (Mac OS X)

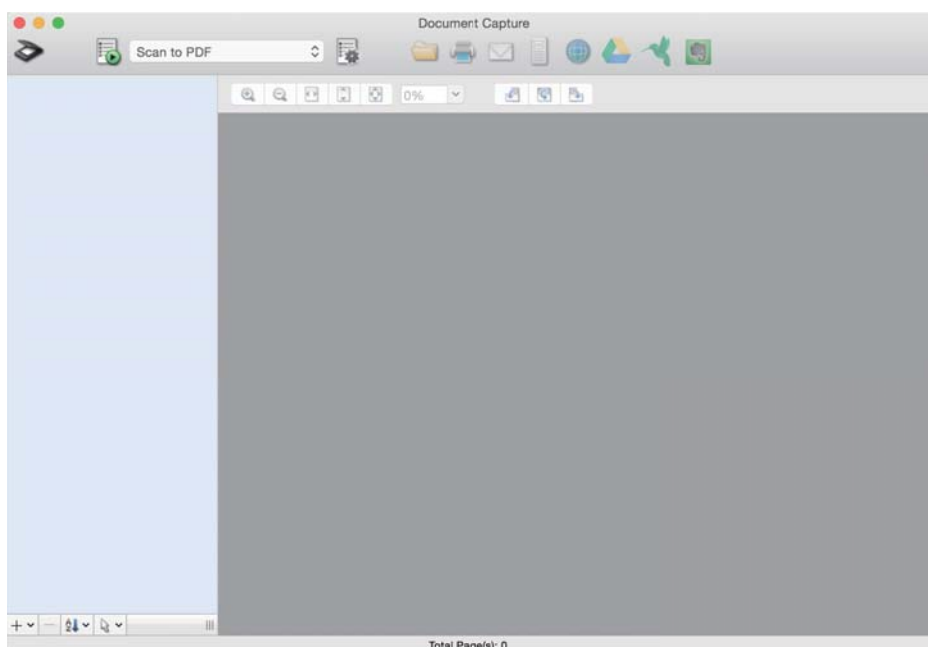
Это приложение позволяет выполнять различные задачи, например сохранение изображения на компьютере, отправку его по электронной почте, печать и передачу на сервер или в облачную службу. Можно зарегистрировать параметры сканирования для определенного задания, что упростит сканирование. Дополнительные сведения о Document Capture см. в справке.

Примечание:

Не используйте функцию быстрого переключения пользователей во время работы со сканером.

1. Разместите оригинал.
2. Запустите Document Capture.

Выберите **Finder > Перейти > Приложения > Epson Software > Document Capture**.



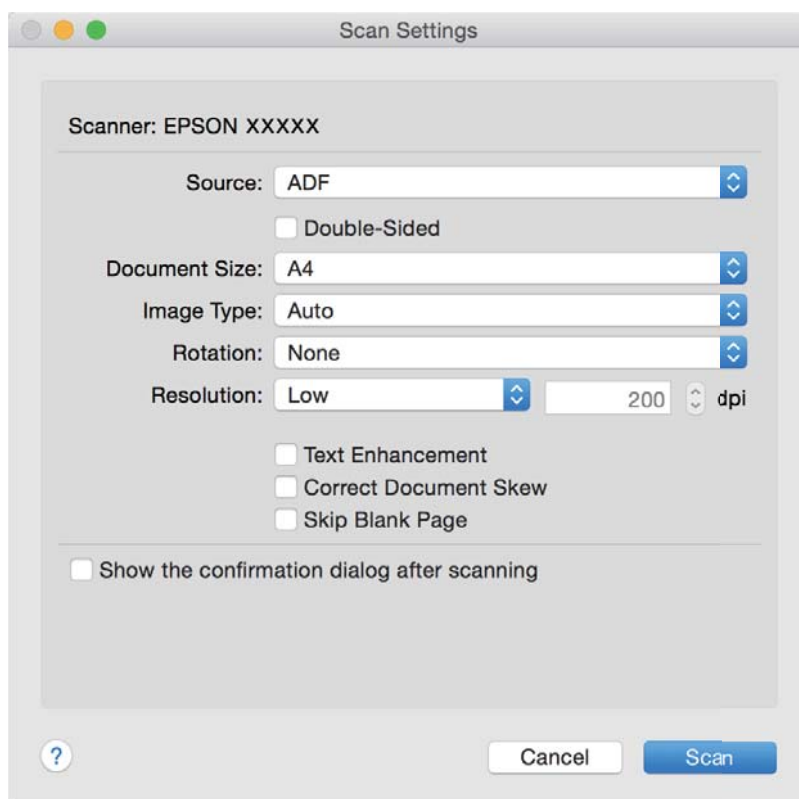
Примечание:

Может понадобиться выбрать сканер, который следует использовать, в списке сканеров.

Базовые функции сканирования

3. Щелкните .

Отображается окно **Параметры сканирования**.



4. Укажите следующие параметры.

- Источник:** выберите место расположения оригинала.
- Размер документа:** выберите размер оригинала.
- Тип изображения:** выберите режим цветности, в котором вы хотите сохранить отсканированное изображение.
- Поворот:** выберите угол поворота в зависимости от оригинала.
- Разрешение:** выберите разрешение.

Примечание:

Можно также скорректировать изображение с помощью следующих параметров.

- Улучшение текста:** выберите для того, чтобы сделать размытые буквы оригинала более четкими и резкими.
- Исправить скос документа:** выберите для компенсации наклона оригинала.
- Пропустить пустую страницу:** выберите для пропуска пустых страниц, если они имеются в оригиналах.

5. Щелкните **Сканировать**.

Отсканированный документ отображается в Document Capture.

6. Проверьте отсканированные изображения и при необходимости измените их.

Базовые функции сканирования

7. Проверив изображение, щелкните один из значков назначения.

В зависимости от выбранного значка отображается одно из окон параметров передачи.

Примечание:

- Если необходимо передать данные в облачную службу, необходимо предварительно настроить работу своей учетной записи с облачной службой.
- Если следует в качестве назначения использовать Evernote, загрузите приложение Evernote с веб-сайта Evernote Corporation и установите его до использования этой функции.

8. Установите параметры для каждого элемента в этом окне, затем щелкните **Отправить** или **ОК**.

9. Следуйте инструкциям на экране.

Отсканированное изображение сохраняется в папку, вкладывается в сообщение электронной почты, передается в облачную службу или обрабатывается иным способом в зависимости от выбранной вами функции.

Соответствующая информация


- ➔ «Размещение оригиналов» на стр. 26
- ➔ «Document Capture Pro/Document Capture» на стр. 17
- ➔ «Настройка разрешения с учетом цели сканирования» на стр. 59

Сканирование с помощью кнопки сканера

Можно сканировать с помощью кнопки, расположенной на сканере.

Примечание:

- Убедитесь, что приложение Epson Scan 2 установлено на вашем компьютере, а сканер правильно подключен к компьютеру.
- Если на вашем компьютере установлено ПО Document Capture Pro (Windows) или Document Capture (Mac OS X), вы можете назначить задание кнопке на сканере и выполнить задание, нажав эту кнопку.

1. Разместите оригинал.
2. Нажмите кнопку .

Примечание:

При использовании Document Capture Pro (Windows) или Document Capture (Mac OS X) изделие выполнит задачу, назначенную в окне **Настройки задач**.

Соответствующая информация

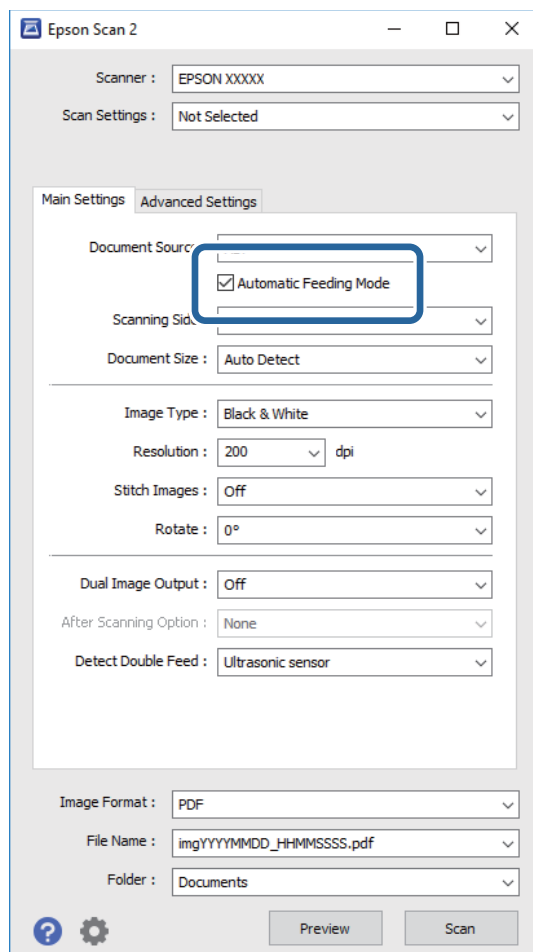
- ➔ «Размещение оригиналов» на стр. 26
- ➔ «Кнопки» на стр. 14
- ➔ «Document Capture Pro/Document Capture» на стр. 17
- ➔ «Сканирование с использованием заданных настроек сканирования (заданий)» на стр. 81

Расширенные функции сканирования

Сканирование оригиналов разных типов или размеров по очереди (Режим автоматической подачи)

Имеется возможность сканировать оригиналы разных размеров или типов по очереди с использованием режима Режим автоматической подачи. В этом режиме сканер начнет сканирование автоматически после загрузки оригиналов в ADF.

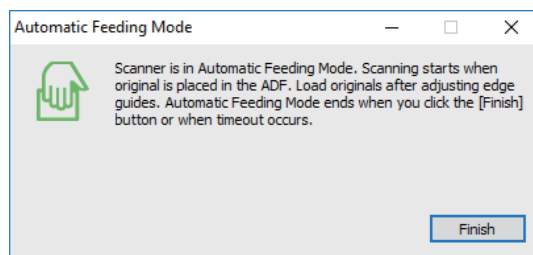
1. Запустите Epson Scan 2.
2. Выберите **Режим автоматической подачи** на вкладке **Главные настройки**.



3. Выполните другие настройки сканирования в главном окне Epson Scan 2.
4. Щелкните **Сканировать**.
Запускается Режим автоматической подачи.

Расширенные функции сканирования

Загорится индикатор  на сканере. На компьютере откроется окно **Режим автоматической подачи**.





5. Отрегулируйте направляющие края и поместите оригиналы в ADF.


Сканирование начнется автоматически.

6. По окончании сканирования поместите в ADF следующий оригинал.

Повторяйте процедуру до окончания сканирования всех оригиналов.

Примечание:

- Если вы хотите отсканировать оригиналы, которые определяются с ошибкой подачи нескольких листов, например пластиковые карты или конверты, перед размещением оригиналов нажмите кнопку  для пропуска захвата нескольких листов.
- Если вы хотите отсканировать оригиналы, которые могут замяться, например на тонкой бумаге, перед размещением оригиналов нажмите кнопку  для снижения скорости сканирования.

7. После того как будут отсканированы все оригиналы, нажмите кнопку  на сканере для отключения режима Режим автоматической подачи.

Примечание:

- Вы также можете отключить режим Режим автоматической подачи, нажав **Готово** в окне **Режим автоматической подачи** на компьютере.
- Имеется возможность установки таймера для отключения **Режим автоматической подачи**.

Выберите **Настройки** из списка **Источник документа** для того, чтобы открыть окно **Настройки источника документа**. Установите таймер **Время ожидания режима автоматической подачи (минуты)** в окне.

Отсканированное изображение будет сохранено в указанной папке.

Соответствующая информация

➔ [«Размещение оригиналов» на стр. 26](#)

Создание сканированных изображений, которые подойдут для ваших задач

Возможности корректировки изображения

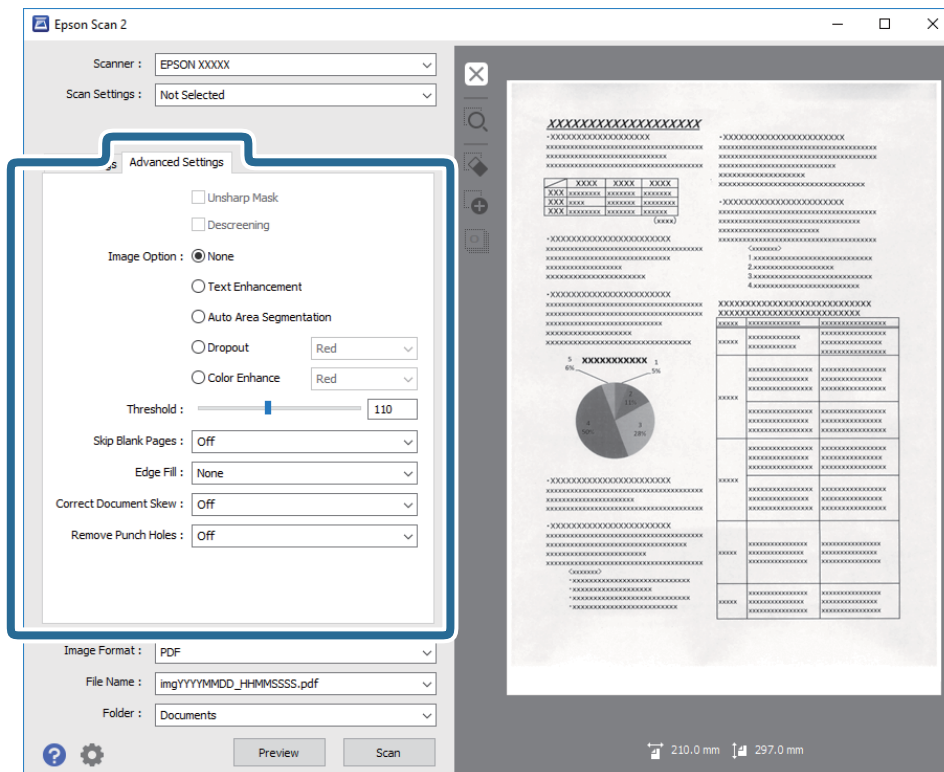
Корректировку отсканированных изображений можно выполнить с помощью функций, расположенных на вкладке **Расширенные настройки** ПО Epson Scan 2.

Расширенные функции сканирования

Результаты корректировки (за исключением некоторых) можно увидеть в окне предварительного просмотра.

Примечание:

В зависимости от выбранных вами параметров некоторые функции могут быть недоступны.



Соответствующая информация

➔ «Повышение резкости» на стр. 69

Контуры изображения можно усилить и делать более резкими.

➔ «Удаление растра» на стр. 69

Можно устранять муар (тени в виде паутины), которые возникают, например, при сканировании журналов.

➔ «Улучшение текста» на стр. 70

Размытые буквы на оригинале можно сделать четче и резче. Кроме того, можно уменьшить смещение или неравномерность фона.

➔ «Автосегментирование» на стр. 70

При черно-белом сканировании документа с изображениями можно делать буквы четче, а изображения — более гладкими.

➔ «Исключение» на стр. 71

Можно удалить указанный цвет с изображения и сохранить его в оттенках серого или в черно-белом режиме. Например, при сканировании можно стереть отметки или надписи, выполненные на полях цветной ручкой.

➔ «Усиление цвета» на стр. 71

Цвет, указанный для сканируемого оригинала, можно усилить и затем сохранить изображение в оттенках серого или в черно-белом формате. Например, можно усилить буквы или линии светлых цветов.

➔ «Яркость» на стр. 71

Имеется возможность регулировки яркости для всего изображения.

Расширенные функции сканирования

➔ «Контрастность» на стр. 72

Имеется возможность регулировки контрастности для всего изображения. Если повысить контрастность, яркие участки становятся ярче, а темные участки — темнее. С другой стороны, если понизить контрастность, различия между яркими и темными участками изображения становятся менее заметными.

➔ «Гамма» на стр. 72

Имеется возможность регулировки гаммы (яркости промежуточного диапазона) для всего изображения. Если изображение слишком светлое или слишком темное, можно отрегулировать яркость.

➔ «Поро» на стр. 72

Вы можете задать границу для монохромного режима (черный и белый цвет). При увеличении порогового значения станет больше область, заполненная черным цветом. При уменьшении порогового значения станет больше область, заполненная белым цветом.

➔ «Пропускать пустые страницы» на стр. 73

Если в оригиналах есть пустые страницы, их можно пропускать.

➔ «Заливка края» на стр. 73

Тень, образовавшуюся вокруг сканированного изображения, можно удалить.

➔ «Коррекция перекоса документа» на стр. 73

Наклон оригинала можно скорректировать.

➔ «Убирать отверстия» на стр. 74

При сканировании оригиналов с перфорированными отверстиями можно удалять тени от отверстий на сканированном изображении.

Повышение резкости

Контуры изображения можно усиливать и делать более резкими.



Примечание:

Данная функция недоступна при установленном параметре на вкладке **Главные настройки** > в разделе **Тип изображения** > **Черно-белый**.

Удаление растра

Можно устранять муар (тени в виде паутины), которые возникают, например, при сканировании журналов.



Расширенные функции сканирования

Для проверки изображения на наличие муара рассмотрите его в масштабе 100 % (1:1). При уменьшении масштаба изображения оно может выглядеть грубым и иметь искажения, похожие на муар.

Примечание:

- ❑ Для использования этой функции установите значение **Разрешение** на вкладке **Главные настройки** равным 600 dpi или менее.
- ❑ Функция недоступна при выборе вкладки **Главные настройки** > **Тип изображения** > **Черно-белый**.
- ❑ Эффект данной функции не отражается в окне просмотра.
- ❑ Данная функция смягчает резкость отсканированного изображения.

Параметр изображения

Для сканированного изображения можно выбрать эффект.

Улучшение текста

Размытые буквы на оригинале можно сделать четче и резче. Кроме того, можно уменьшить смещение или неравномерность фона.



Уровень эффекта можно задать при установке параметра на вкладке **Главные настройки** > **Тип изображения** > **Цвет** или **Оттенки серого**.

Примечание:

Чтобы использовать эту функцию, для параметра **Разрешение** на вкладке **Главные настройки** задайте значение 600 dpi или меньше.

Автосегментирование

При черно-белом сканировании документа с изображениями можно делать буквы четче, а изображения — более гладкими.



Качество изображений в оригинале можно настроить в разделах **Яркость** и **Контрастность**.

Примечание:

- ❑ Настраивать данную функцию можно только при установке параметров на вкладке **Главные настройки** > **Тип изображения** > **Черно-белый**.
- ❑ Чтобы использовать эту функцию, для параметра **Разрешение** на вкладке **Главные настройки** задайте значение 600 dpi или меньше.

Расширенные функции сканирования

Исключение

Можно удалить указанный цвет с изображения и сохранить его в оттенках серого или в черно-белом режиме. Например, при сканировании можно стереть отметки или надписи, выполненные на полях цветной ручкой.



Если вы выберете **Пользовательский** из списка цветов в **Исключение**, можно будет задать настройки для удаляемого цвета при предварительном просмотре изображения (только для Windows).

Примечание:

Функция недоступна при выборе вкладки **Главные настройки** > **Тип изображения** > **Авто** или **Цвет**.

Усиление цвета

Цвет, указанный для сканируемого оригинала, можно усилить и затем сохранить изображение в оттенках серого или в черно-белом формате. Например, можно усилить буквы или линии светлых цветов.



Если выбрать **Пользовательский** в списке цветов в разделе **Усиление цвета**, то можно настраивать усиливаемый цвет при обращении к окну просмотра (только для Windows).

Примечание:

Данная функция недоступна при установке параметра на вкладке **Главные настройки** > **Тип изображения** > **Авто** или **Цвет**.

Яркость

Имеется возможность регулировки яркости для всего изображения.



Примечание:

Доступность данной функции зависит от настроек на вкладке **Главные настройки** > в разделе **Тип изображения** или на вкладке **Расширенные настройки**.

Расширенные функции сканирования

Контрастность

Имеется возможность регулировки контрастности для всего изображения. Если повысить контрастность, яркие участки становятся ярче, а темные участки — темнее. С другой стороны, если понизить контрастность, различия между яркими и темными участками изображения становятся менее заметными.



Примечание:

Доступность данной функции зависит от настроек на вкладке **Главные настройки** > в разделе **Тип изображения** или на вкладке **Расширенные настройки**.

Гамма

Имеется возможность регулировки гаммы (яркости промежуточного диапазона) для всего изображения. Если изображение слишком светлое или слишком темное, можно отрегулировать яркость.

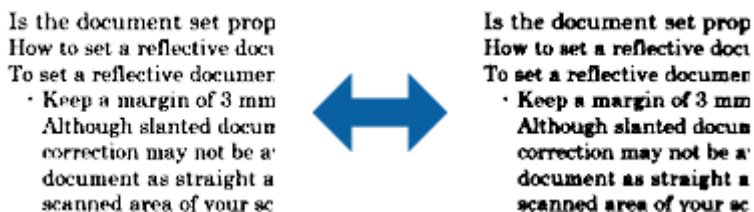


Примечание:

Доступность данной функции зависит от настроек на вкладке **Главные настройки** > в разделе **Тип изображения** или на вкладке **Расширенные настройки**.

Поро

Вы можете задать границу для монохромного режима (черный и белый цвет). При увеличении порогового значения станет больше область, заполненная черным цветом. При уменьшении порогового значения станет больше область, заполненная белым цветом.



Примечание:

Эта функция может быть недоступна в зависимости от настроек на вкладке **Главные настройки** > **Тип изображения** или настроек на вкладке **Расширенные настройки**.

Расширенные функции сканирования

Пропускать пустые страницы

Если в оригиналах есть пустые страницы, их можно пропускать.

Количество пустых страниц для обнаружения можно задавать. Если для этого параметра установить высокое значение, в качестве пустых страниц могут быть пропущены оригиналы светлых цветов или со смещениями.

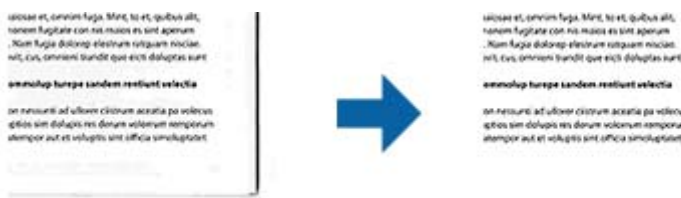
Если результат не соответствует ожиданию, выберите **Пропускать пустые страницы > Настройки** и затем отрегулируйте **Пользовательский уровень**. Снова выберите **Пропускать пустые страницы > Пользовательский уровень**.

Примечание:

- Некоторые страницы могут некорректно пропускаться как пустые.
- Эта функция недоступна при сканировании сброшюрованных двусторонних оригиналов.

Заливка края

Тень, образовавшуюся вокруг сканированного изображения, можно удалить.



При двустороннем сканировании настройки диапазона заливки края для оборотной стороны оригинала отражаются зеркальным образом.

Если выбрать элемент **Настройки**, откроется экран **Уровень заливки края**, в котором можно отрегулировать диапазоны заливки для верхнего, нижнего, левого и правого краев.

Примечание:

Эффект данной функции не отражается в окне просмотра.

Коррекция перекоса документа

Наклон оригинала можно скорректировать.



Выкл

Наклон оригинала не корректируется.

Перекос бумаги

Корректирует наклон оригиналов, подача которых производилась не прямолинейно.

Расширенные функции сканирования

Перекошенный контент

Корректирует наклон содержимого оригиналов, которое было напечатано под углом.

Перекошенная бумага и содержимое

Корректирует как наклон, вызванный неровной подачей, так и наклон содержимого оригинала.

Примечание:

- При использовании этой функции коррекция областей, подача которых производилась неровно, будет выполнена с помощью белого цвета.
- Для использования этой функции установите значение **Разрешение** на вкладке **Главные настройки** равным 600 dpi или менее.
- Эта функция может не помочь с корректировкой документов, имеющих чрезвычайно большой наклон.
- Эффект данной функции не отражается в окне просмотра.

Удалять отверстия

При сканировании оригиналов с перфорированными отверстиями можно удалять тени от отверстий на сканированном изображении.

Устранение теней возможно для круглых или квадратных отверстий, которые находятся в диапазоне до 20 мм (0,79") от краев оригинала.



Примечание:

- Эта функция доступна только при сканировании белых или светлых оригиналов.
- Тени от перфорированных отверстий, в зависимости от сканируемых оригиналов, могут не удаляться.
- Эффект данной функции не отражается в окне просмотра.

Редактирование отсканированных страниц с помощью Epson Scan 2

Редактирование отсканированных изображений можно выполнить с помощью функций, расположенных на вкладке **Главные настройки** ПО Epson Scan 2.

Брошюровка

При сканировании оригинала с обеих сторон можно брошюровать изображения спереди и сзади. Выберите макет для брошюровки изображений.

Примечание:

Эта функция доступна, когда установлено значение **двусторонний** для параметра **Сторона сканирования**.

Расширенные функции сканирования

Поворот

Оригинал можно повернуть по часовой стрелке и отсканировать его. Выберите угол поворота в зависимости от сканируемого оригинала.

Примечание:

Если установить параметр **Авто** и отсканировать оригинал, изображение будет повернуто согласно результату определения ориентации текста. Однако это может занимать некоторое время в зависимости от размера изображения и т. д.

Параметр **Авто** доступен только в том случае, если установлен компонент OCR EPSON Scan (Windows) или компонент OCR EPSON Scan 2 (Mac OS X).

Сохранение в формате Индексированный файл PDF

Отсканированное изображение можно сохранить в формате Индексированный файл PDF. Это файл формата PDF с внедренным текстовым слоем, по которому можно осуществлять поиск.

Примечание:

- Текст оригиналов распознается с использованием технологии оптического распознавания текста (OCR) и внедряется затем в отсканированное изображение.
- Эта функция доступна, только если установлен компонент оптического распознавания текста (OCR) для EPSON Scan (Windows) или Epson Scan 2 (Mac OS X).

1. Разместите оригинал.
2. Запустите Epson Scan 2.
3. Установите параметры для каждого элемента на вкладке **Главные настройки**.
4. Щелкните **Просмотр**.
5. Повторно загрузите оригинал, если используется ADF.
6. Проверьте предварительный просмотр и установите параметры на вкладке **Расширенные настройки**, если необходимо.
7. Выберите **Индексированный файл PDF** в списке **Формат изображения**.
8. Выберите **Параметры** из списка **Формат изображения** для того, чтобы открыть окно **Настройки формата изображения**.
9. Выберите вкладку **Текст** в окне **Настройки формата изображения**.
10. Проверьте выбранный язык оригинала в списке **Язык текста**.
11. Нажмите кнопку **ОК**, чтобы закрыть окно **Настройки формата изображения**.
12. Проверьте имя сохраняемого файла, отображаемое в окне **Имя файла**.
13. Выберите папку для сохранения отсканированного изображения в списке **Папка**.
14. Щелкните **Сканировать**.

Отсканированное изображение будет сохранено в формате Индексированный файл PDF.

Расширенные функции сканирования

Соответствующая информация

- ➔ «Сканирование с помощью Epson Scan 2» на стр. 55
- ➔ «Размещение оригиналов» на стр. 26
- ➔ «Текст не распознается правильно при сохранении в формате Индексированный файл PDF» на стр. 116

Сохранение в формате Microsoft Office (только для Windows)


С помощью Document Capture Pro вы можете сохранить отсканированное изображение в формате Microsoft® Office.

Вы можете выбрать один из следующих форматов.

- Microsoft® Word (.docx)
- Microsoft® Excel® (.xlsx)
- Microsoft® PowerPoint® (.pptx)

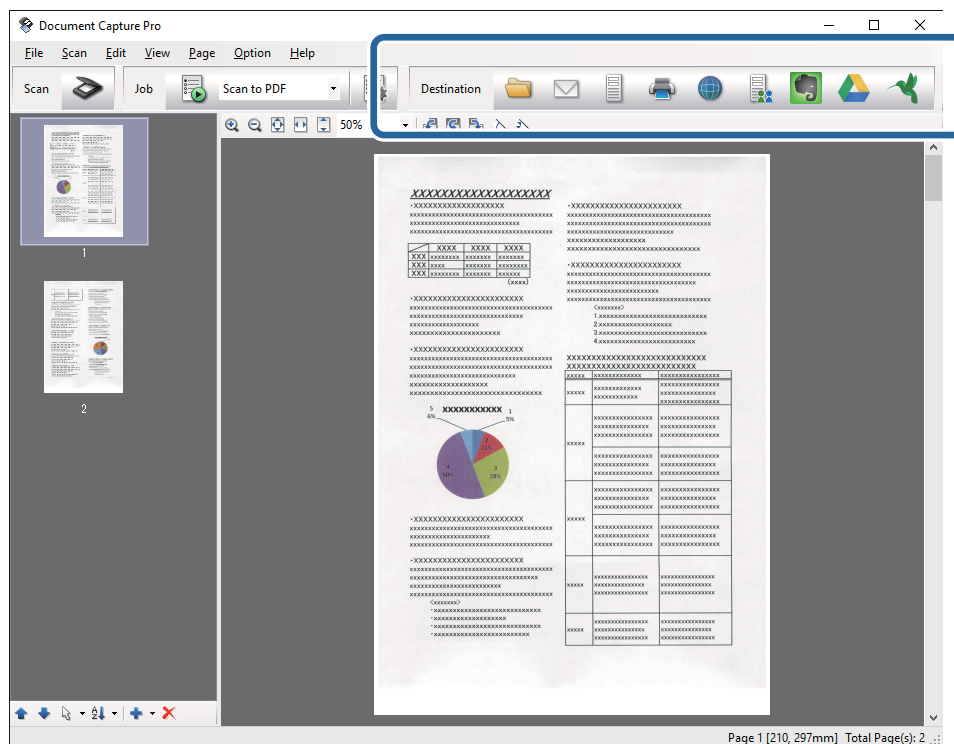
Примечание:

Эта функция доступна, только если установлен компонент оптического распознавания текста (OCR) для EPSON Scan.

1. Разместите оригинал.
2. Запустите Document Capture Pro.
3. Щелкните .
Отображается окно **Сканировать**.
4. Внесите необходимые изменения в настройки сканирования и щелкните **Сканировать**.
5. Проверьте отсканированные изображения и при необходимости измените их.

Расширенные функции сканирования

6. Проверив изображение, щелкните один из значков назначения.



Откроется окно **Сохранить как**, **Передать параметры настройки** или другое.

7. Выберите формат Microsoft Office, в котором вы хотите выполнить сохранение в списке **Тип файла**.
8. Щелкните **Параметры**, чтобы открыть окно **Дополнительные настройки**.
9. Установите параметры для каждого элемента, затем щелкните **ОК** для того, чтобы закрыть окно **Дополнительные настройки**.
10. Установите прочие нужные параметры, затем щелкните **Отправить** или **ОК**.
Отсканированное изображение будет сохранено в формате Microsoft Office.

Соответствующая информация

- ➔ «Сканирование с помощью Document Capture Pro (Windows)» на стр. 59
- ➔ «Размещение оригиналов» на стр. 26


Разные типы сохранения и передачи

Сортировка и сохранение отсканированных изображений в отдельную папку (только для Windows)

Можно автоматически сортировать отсканированные изображения и сохранять их в отдельные папки с использованием Document Capture Pro.

Расширенные функции сканирования

Для сортировки отсканированных изображений можно использовать разнообразные методы определения, такие как вставка пустых страниц между оригиналами или использование штрихкодов.

1. Разместите оригиналы, включая метки, такие как пустые страницы, между страницами в тех местах, где вы хотели бы разделить отсканированные изображения.
2. Запустите Document Capture Pro.
3. Щелкните  .
Отображается окно **Сканировать**.
4. Внесите необходимые изменения в настройки сканирования и щелкните **Сканировать**.
5. Проверьте отсканированные изображения и при необходимости измените их.
6. Завершив проверку изображения, выберите место назначения.
Появится окно **Сохранить как** или **Передать параметры настройки**.
7. Щелкните **Параметры имени файла и разделения**.
8. Выберите **Применить разделение задач**, после чего щелкните **Настр. разделения**.
9. Выберите метод разделения и метод указания имени папки в окне **Настройки разделения задач**, после чего щелкните **ОК**.
10. Выберите другие параметры в окне **Параметры имени файла и разделения**, затем нажмите **ОК**.
11. Выберите другие параметры в окне **Сохранить как** или **Передать параметры настройки**, затем нажмите **ОК** или **Отправить**.
Отсканированные изображения будут сохранены отдельно, в зависимости от выбранного метода разделения.

Соответствующая информация

- ➔ [«Сканирование с помощью Document Capture Pro \(Windows\)» на стр. 59](#)
- ➔ [«Размещение оригиналов» на стр. 26](#)


Сканирование в облачную службу

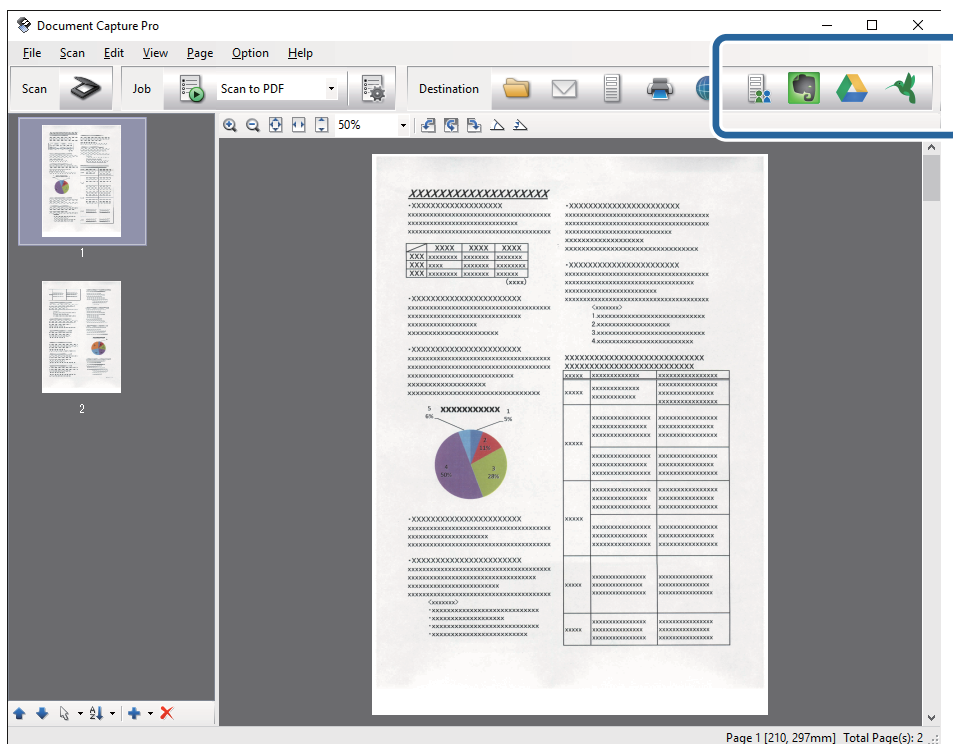
С помощью программ Document Capture Pro (Windows) или Document Capture (Mac OS X) можно выгрузить отсканированные изображения в облачные службы.

Примечание:

- Перед использованием этой функции создайте учетную запись в облачной службе.*
 - Если вы хотите в качестве назначения использовать Evernote, загрузите приложение Evernote с веб-сайта Evernote Corporation и установите его до использования этой функции.*
1. Разместите оригинал.
 2. Запустите Document Capture Pro (Windows) или Document Capture (Mac OS X).

Расширенные функции сканирования

3. Щелкните . Отображается окно **Сканировать**.
4. Внесите необходимые изменения в настройки сканирования и щелкните **Сканировать**.
5. Проверьте отсканированные изображения и при необходимости измените их.
6. Завершив проверку изображения, щелкните по значку места назначения.



Отображается окно **Передать параметры настройки**.

7. Установите параметры для каждого элемента, затем щелкните **Отправить**. Отсканированное изображение будет передано в облачную службу.

Соответствующая информация


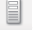
- ➔ «Сканирование с помощью Document Capture Pro (Windows)» на стр. 59
- ➔ «Сканирование с помощью Document Capture (Mac OS X)» на стр. 63
- ➔ «Размещение оригиналов» на стр. 26

Выгрузка на FTP-сервер

С помощью программ Document Capture Pro (Windows) или Document Capture (Mac OS X) можно выгрузить отсканированные изображения на сервер FTP.

1. Разместите оригинал.
2. Запустите Document Capture Pro (Windows) или Document Capture (Mac OS X).

Расширенные функции сканирования

- Щелкните .
Отображается окно **Сканировать**.
- Внесите необходимые изменения в настройки сканирования и щелкните **Сканировать**.
- Проверьте отсканированные изображения и при необходимости измените их.
- Завершив проверку изображения, щелкните по значку .
Отображается окно **Передать параметры настройки**.
- Установите параметры для каждого элемента, затем щелкните **Отправить**.

Примечание:

Для получения информации о настройках FTP-сервера обратитесь к администратору сети.



Отсканированное изображение будет отправлено на ваш сервер FTP.

Соответствующая информация

- ➔ [«Сканирование с помощью Document Capture Pro \(Windows\)» на стр. 59](#)
- ➔ [«Сканирование с помощью Document Capture \(Mac OS X\)» на стр. 63](#)
- ➔ [«Размещение оригиналов» на стр. 26](#)

Прикрепление отсканированного изображения к сообщению электронной почты

С помощью программ Document Capture Pro (Windows) или Document Capture (Mac OS X) можно напрямую выполнить прикрепление отсканированных изображений к сообщению электронной почты.

- Разместите оригинал.
- Запустите Document Capture Pro (Windows) или Document Capture (Mac OS X).
- Щелкните .
Отображается окно **Сканировать**.
- Внесите необходимые изменения в настройки сканирования и щелкните **Сканировать**.
- Проверьте отсканированные изображения и при необходимости измените их.
- Завершив проверку изображения, щелкните по значку .
Отображается окно **Сохранить как**.
- Установите параметры для каждого элемента, затем щелкните **ОК**.

На компьютере автоматически запустится клиент электронной почты и отсканированное изображение будет прикреплено к сообщению электронной почты.

Расширенные функции сканирования

Соответствующая информация

- ➔ «Сканирование с помощью Document Capture Pro (Windows)» на стр. 59
- ➔ «Сканирование с помощью Document Capture (Mac OS X)» на стр. 63
- ➔ «Размещение оригиналов» на стр. 26



Печать отсканированных изображений

Отсканированные изображения можно напрямую распечатать на принтере Epson, подключенном к компьютеру.

Примечание:

Перед использованием этой функции проверьте следующее.

- Принтер Epson и сканер должны быть подключены к одному компьютеру.
- На компьютере должен быть установлен драйвер принтера.

1. Разместите оригинал.
2. Запустите Document Capture Pro (Windows) или Document Capture (Mac OS X).
3. Щелкните  .
Отображается окно **Сканировать**.
4. Внесите необходимые изменения в настройки сканирования и щелкните **Сканировать**.
5. Проверьте отсканированные изображения и при необходимости измените их.
6. Завершив проверку изображения, щелкните по значку  .
Откроется окно **Настройки печати**.
7. Установите параметры для каждого элемента, затем щелкните **ОК**.
Отсканированное изображение будет распечатано на принтере.

Соответствующая информация

- ➔ «Сканирование с помощью Document Capture Pro (Windows)» на стр. 59
- ➔ «Сканирование с помощью Document Capture (Mac OS X)» на стр. 63
- ➔ «Размещение оригиналов» на стр. 26

Сканирование с использованием заданных настроек сканирования (заданий)


Вы можете создать задание, которое будет являться набором настроек сканирования, например способа сортировки, места и формата сохранения данных и т. д.

Настроить задания можно в Document Capture Pro (Windows) или Document Capture (Mac OS X).

Кроме того, можно закрепить задание за кнопкой сканера и выполнять его путем нажатия на эту кнопку.



Расширенные функции сканирования

Настройка задания

1. Запустите Document Capture Pro (Windows) или Document Capture (Mac OS X).
2. Щелкните значок  (**Управление задачами**) в главном окне.
Отображается окно **Список задач**.
3. В окне **Список задач** щелкните **Добавить** (Windows) или значок «+» (Mac OS X).
Откроется окно **Настройки задач**.
4. Укажите параметры задания в окне **Настройки задач**.
 - Имя задания:** введите имя задания.
 - Вкладка **Сканировать:** укажите параметры сканирования.
 - Вкладка **Вывод:** выберите формат для сохранения отсканированного изображения.
 - Местоположение:** выберите место сохранения отсканированного изображения.
5. Нажмите кнопку **ОК**, чтобы закрыть окно **Настройки задач**.
6. Щелкните **ОК** в окне **Список задач**.
Задание установлено в Document Capture Pro или Document Capture.

Назначение действия кнопке сканера

Кнопке сканера можно назначить выполнение действия, которое будет выполнено при нажатии на кнопку сканера.

1. Запустите Document Capture Pro (Windows) или Document Capture (Mac OS X).
2. Щелкните значок  (**Управление задачами**) в главном окне.
Отображается окно **Список задач**.
3. Щелкните **Настройки события** в окне **Список задач** (Windows) или щелкните значок  в нижней части экрана (Mac OS X).
4. Щелкните в выпадающем списке по имени действия, которое вы хотите назначить.
5. Щелкните **ОК** в окне **Список задач**.
Действие назначено кнопке сканера.

Соответствующая информация

- ➔ [«Кнопки» на стр. 14](#)
- ➔ [«Сканирование с помощью кнопки сканера» на стр. 65](#)
- ➔ [«Размещение оригиналов» на стр. 26](#)

Использование док-станции для планшетного сканера

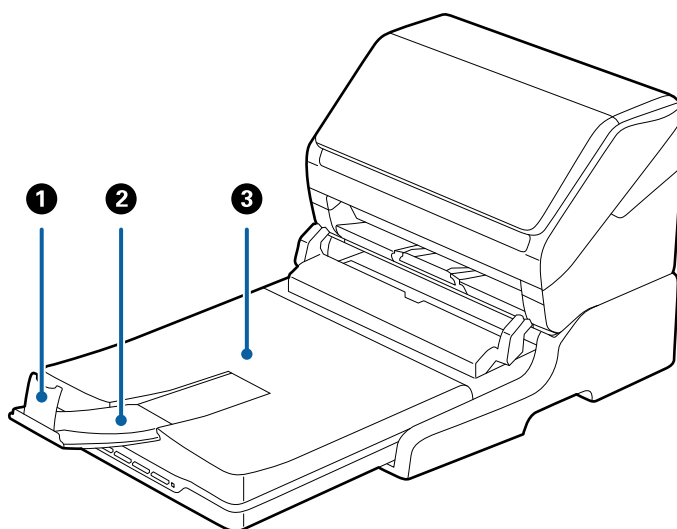
Дополнительная док-станция для планшетного сканера позволяет осуществлять сканирование со стекла сканера.

Примечание:

Для использования док-станции требуется наличие подходящего планшетного сканера.

Наименования деталей и функции док-станции планшетного сканера

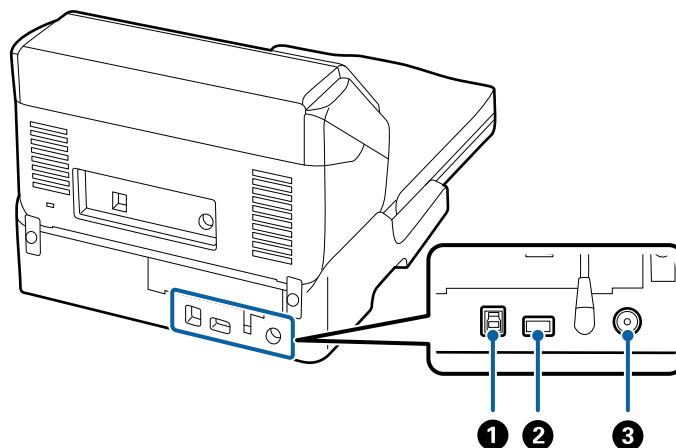
Передняя сторона



①	Ограничитель	Предотвращает падение оригиналов из удлинителя выходного лотка. Отрегулируйте в соответствии с длиной оригиналов.
②	Удлинитель выходного лотка	Удерживает оригиналы, выходящие из сканера с подачей листов. Вытяните удлинитель выходного лотка в соответствии с длиной оригиналов.
③	Крышка сканера/выходной лоток	Блокирует внешние источники света при сканировании на планшетном сканере. Удерживает оригиналы, выходящие из сканера с подачей листов.

Использование док-станции для планшетного сканера

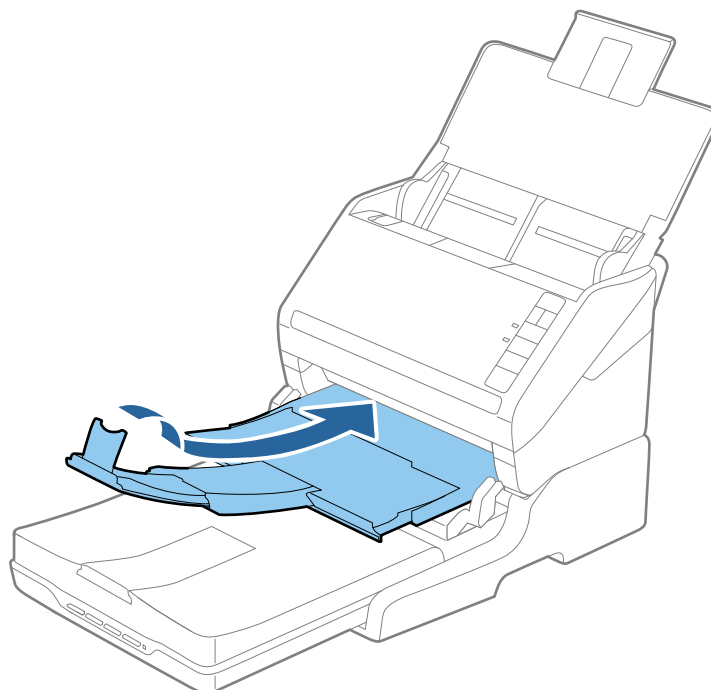
Задняя часть



❶	Разъем USB 1	Предназначен для подключения USB-кабеля к компьютеру.
❷	Разъем USB 2	Предназначен для подключения USB-кабеля к сканеру с подачей листов.
❸	Разъем питания	Служит для подключения адаптера переменного тока.

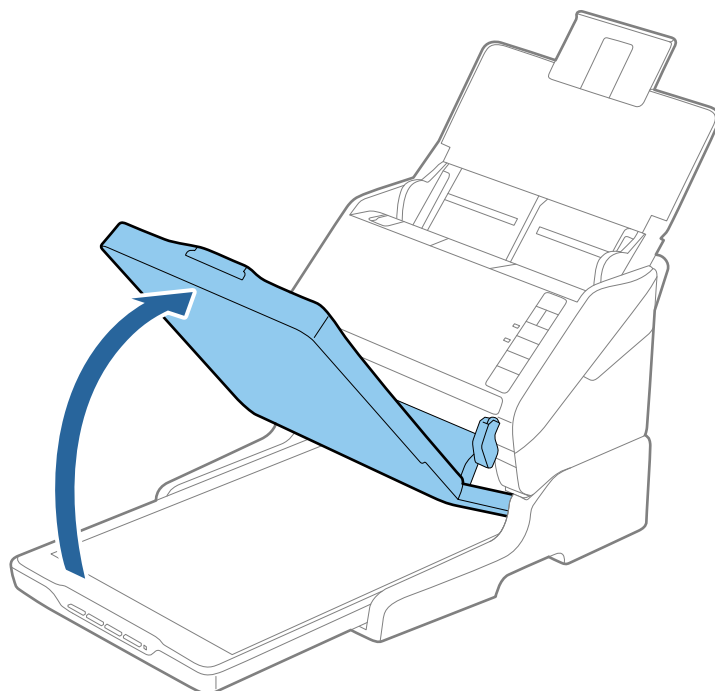
Сканирование со стекла сканера

1. Закройте выходной лоток.

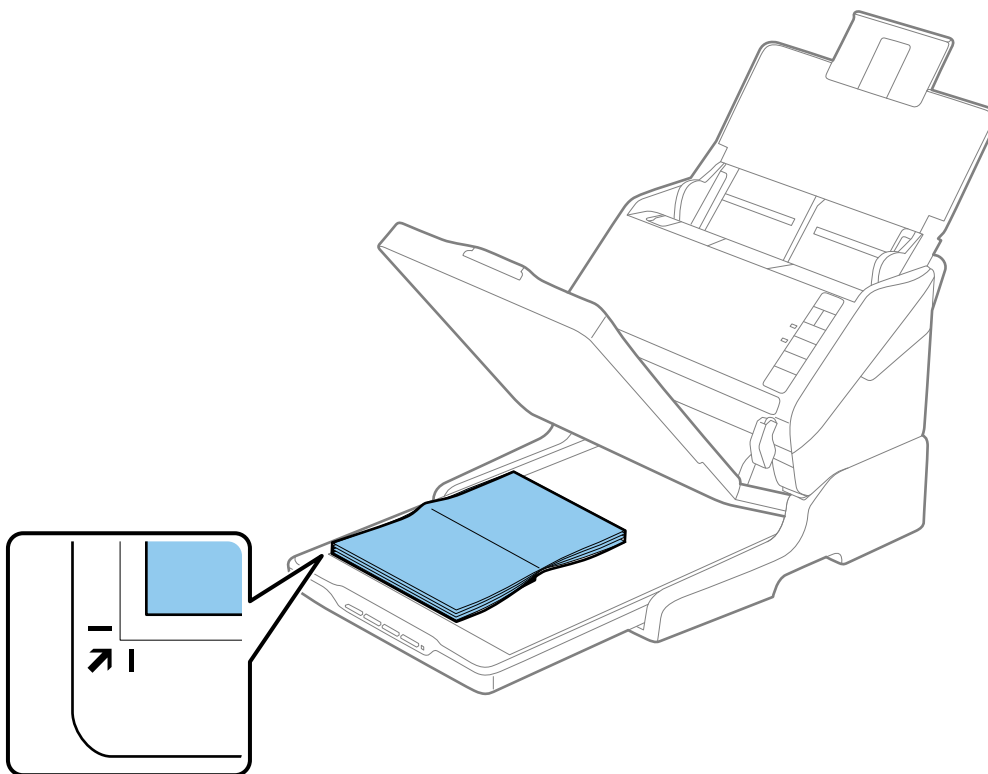


Использование док-станции для планшетного сканера

2. Поднимите крышку сканера.



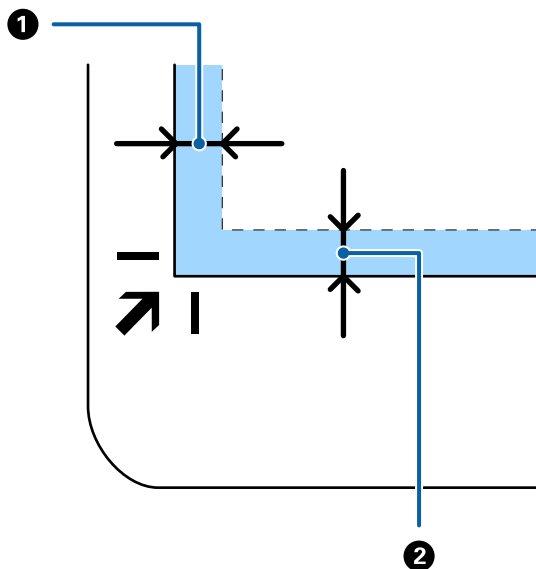
3. Поместите документ или фотографию лицевой стороной на стекло сканера, чтобы верхний угол стороны, которую следует отсканировать, прилегал к углу сканера рядом с отметкой в виде стрелки.



Использование док-станции для планшетного сканера

Примечание:

- ❑ Если вы сканируете несколько фотографий, расположите их на расстоянии не менее 20 мм (0,8 дюйма) друг от друга.
- ❑ Можно избежать обрезки, передвинув документ примерно на 2,5 мм (0,1 дюйма) в сторону от верхнего края и боковых краев, обозначенных как ① и ② на следующем рисунке.



4. Осторожно закройте крышку, чтобы не сдвинуть документ.

Примечание:

- ❑ Всегда поддерживайте чистоту стекла сканера.
- ❑ Не оставляйте оригиналы на стекле сканера на длительный срок, чтобы они не прилипли.

5. Запустите Epson Scan 2.
6. Выберите **Стекло сканера** в списке **Источник документа**.
7. При необходимости выберите другие параметры.
8. Щелкните **Сканировать**.

Примечания об использовании док-станции для планшетного сканера

Поместите док-станцию для планшетного сканера на горизонтальную устойчивую поверхность.

Примечания к сканированию с использованием устройства автоматической подачи оригиналов (ADF)

В зависимости от длины оригиналов операции с подающим, выходным лотком и ограничителем будут отличаться при сканировании на планшетном сканере с использованием устройства автоматической подачи (ADF). Сделайте следующее.

Использование док-станции для планшетного сканера

Примечание:

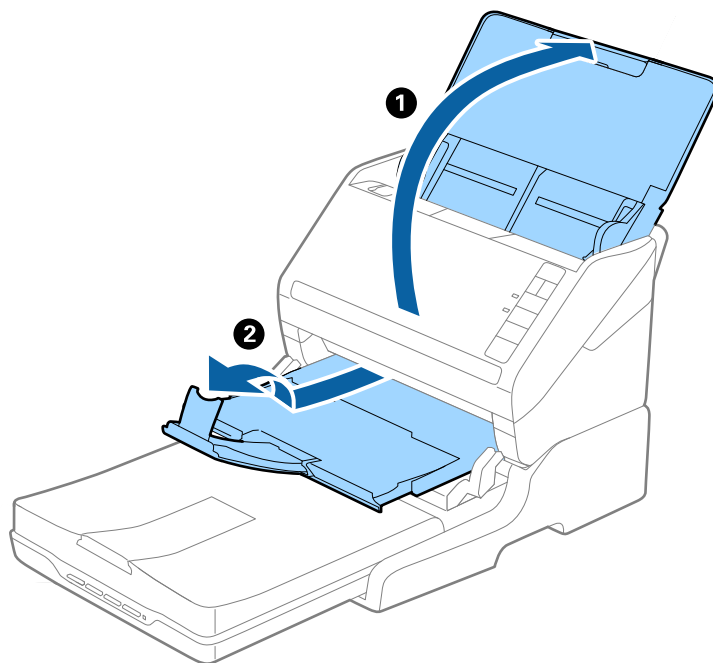
См. объяснения к размещению оригиналов по отношению ко всем прочим операциям, кроме операций, выполняемых с подающим, выходным лотком и ограничителем.

Оригиналы, формат которых меньше чем A5 (210 мм)

Откройте подающий лоток. Выдвиньте выходной лоток, вытащите расширитель выходного лотка и поднимите ограничитель.

Примечание:

- ❑ Необходимо, чтобы длина удлинителей выходного лотка немного превышала длину оригинала. Поднимите ограничитель так, чтобы выходящие из сканера оригиналы беспрепятственно размещались в выходном лотке.
- ❑ Ограничитель может перемещаться вперед и назад по центральному удлинителю выходного лотка, таким образом можно найти оптимальное положение ограничителя для удерживания оригиналов.



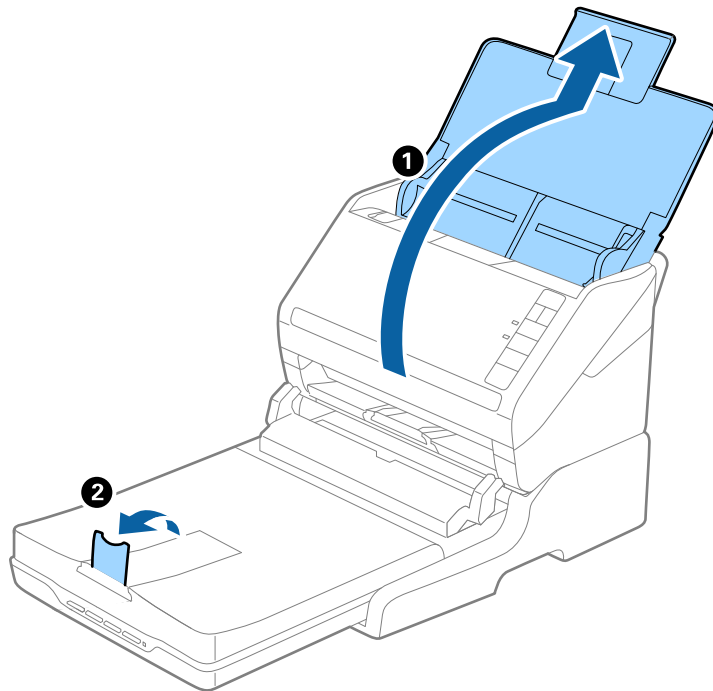
Оригиналы с форматом A5 (210 мм) и вплоть до A4 (297 мм)

Откройте и выдвиньте подающий лоток, поднимите ограничитель док-станции для планшетного сканера.

Использование док-станции для планшетного сканера

Примечание:

- ❑ Необходимо приподнять и переместить ограничитель, чтобы длина установки ограничителя немного превышала длину оригинала. Это необходимо для того, чтобы выходящие из сканера оригиналы беспрепятственно размещались в выходном лотке.
- ❑ Ограничитель может перемещаться вперед и назад по центральному удлинителю выходного лотка, таким образом можно найти оптимальное положение ограничителя для удерживания оригиналов.



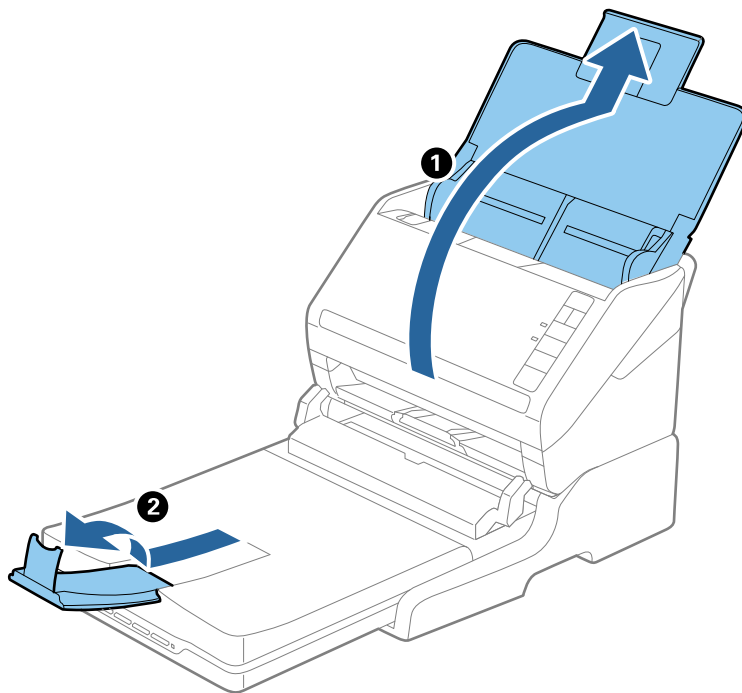
Оригиналы, формат которых превышает A4 (297 мм), вплоть до формата Legal (355,6 мм)

Откройте и выдвиньте подающий лоток, вытяните удлинитель выходного лотка док-станции для планшетного сканера и приподнимите ограничитель.

Использование док-станции для планшетного сканера

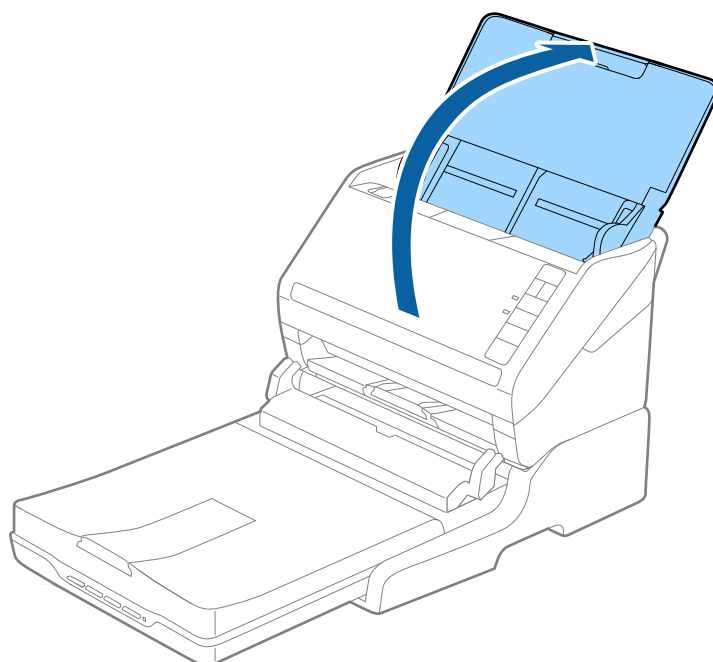
Примечание:

- ❑ Необходимо, чтобы длина удлинителей выходного лотка немного превышала длину оригинала. Поднимите ограничитель так, чтобы выходящие из сканера оригиналы беспрепятственно размещались в выходном лотке.
- ❑ Ограничитель может перемещаться вперед и назад по центральному удлинителю выходного лотка, таким образом можно найти оптимальное положение ограничителя для удерживания оригиналов.



Оригиналы, формат которых превышает формат Legal (355,6 мм)

Откройте подающий лоток.



Использование док-станции для планшетного сканера

Соответствующая информация

➔ «Размещение оригиналов» на стр. 26

Обслуживание

Очистка док-станции для планшетного сканера

Для поддержания док-станции для планшетного сканера в оптимальном состоянии периодически выполняйте ее очистку в соответствии с приведенной ниже процедурой.

! **Важно:**

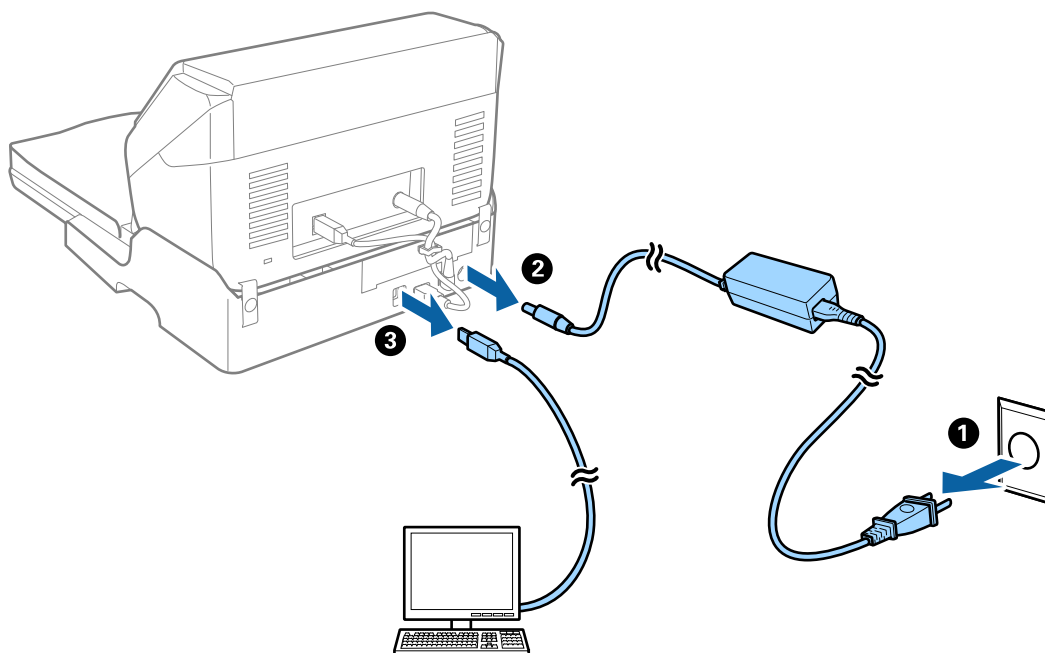
- Никогда не выполняйте очистку док-станции планшетного сканера с использованием спирта или растворителя. Эти вещества могут повредить компоненты док-станции и корпус.*
- Будьте осторожны: не пролейте жидкость в механизм сканера и на его электронные компоненты. Это может вывести механизм или электронную схему из строя.*
- Не распыляйте смазки на док-станцию для планшетного сканера.*
- Никогда не вскрывайте корпус док-станции для планшетного сканера.*

1. Нажмите кнопку , чтобы выключить сканер с подачей листов.

Примечание:

На планшетном сканере нет кнопки включения/выключения питания.

2. Отсоедините адаптер переменного тока, после чего отключите кабель USB, с помощью которого док-станция для планшетного сканера подключена к компьютеру.



Использование док-станции для планшетного сканера

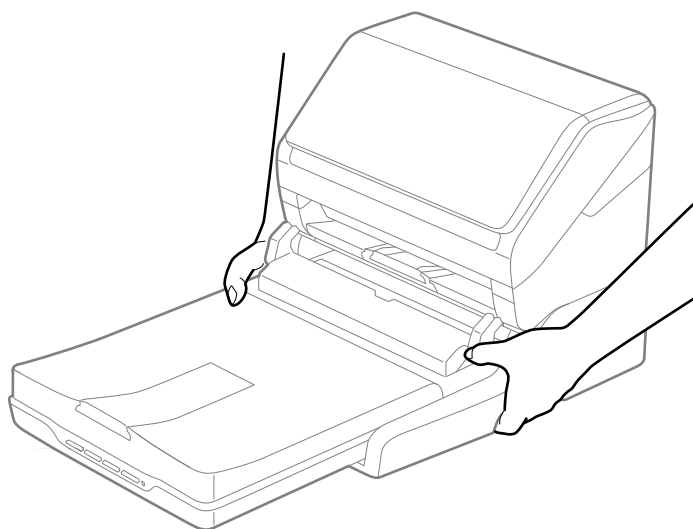
- Удалите грязь с наружной части корпуса с помощью мягкой ткани.

Если корпус сильно загрязнен, смочите мягкую ткань в воде, тщательно выжмите ее и вытрите поверхность несколько раз. После этого вытрите корпус сухой мягкой тканью.


Переноска и транспортировка док-станции для планшетного сканера

Предостережение:

При подъеме док-станции для планшетного сканера пользуйтесь позициями, показанными на рисунке. При подъеме док-станции за другие места она может упасть, либо вы можете защемить пальцы при установке док-станции.



Транспортировка док-станции для планшетного сканера на небольшие расстояния

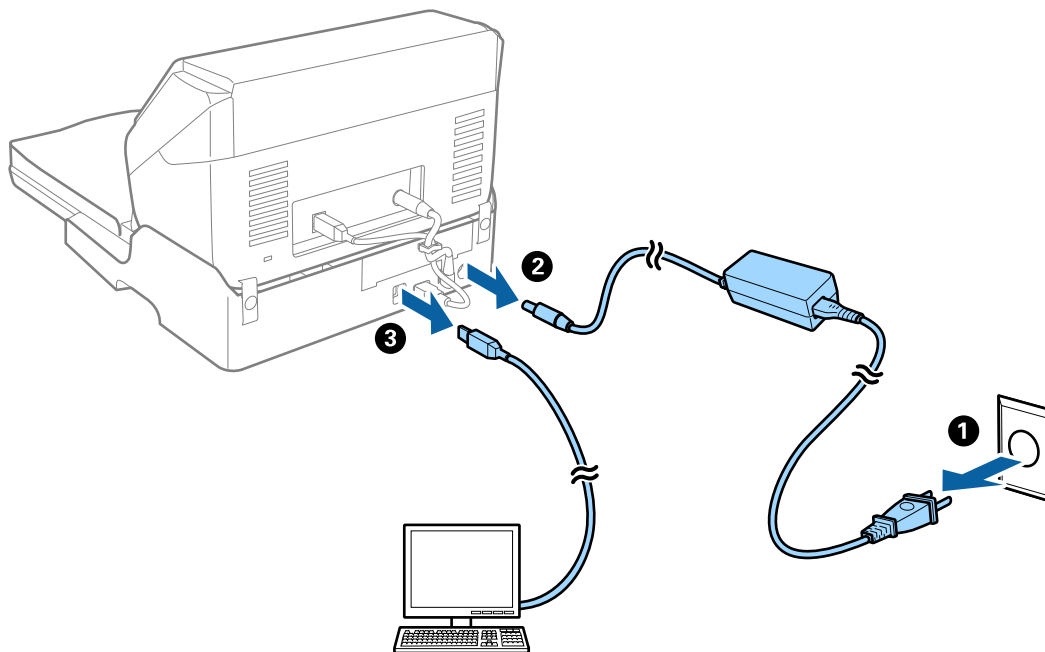
- Нажмите кнопку , чтобы выключить сканер с подачей листов.

Примечание:

На планшетном сканере нет кнопки включения/выключения питания.

Использование док-станции для планшетного сканера


2. Отсоедините адаптер переменного тока, после чего отключите кабель USB, с помощью которого док-станция для планшетного сканера подключена к компьютеру.



3. Не подвергайте док-станцию для планшетного сканера воздействию вибраций и удерживайте ее в горизонтальном положении при переноске.

Транспортировка док-станции для планшетного сканера

Перед выполнением следующей процедуры убедитесь в наличии руководства по настройке.

1. Нажмите кнопку , чтобы выключить сканер с подачей листов.

Примечание:

На планшетном сканере нет кнопки включения/выключения питания.

2. Выполните процедуру настройки в порядке, обратном описанному в руководстве настройки, входящем в комплект поставки док-станции для планшетного сканера, для разделения сканера с подачей листов, планшетного сканера и док-станции.
3. Упакуйте док-станцию в оригинальный упаковочный материал и оригинальную или подходящую по размеру коробку.

Поиск и устранение неисправностей док-станции для планшетного сканера

При сканировании со стекла сканера появляются неравномерные цвета, грязь, пятна и т. п.

- Очистите стекло сканера.

Использование док-станции для планшетного сканера

- Удалите частицы мусора или грязи, прилипшие к оригиналу.
- Не нажимайте чрезмерно на оригинал или крышку сканера. При чрезмерном нажатии могут возникать размытия, размазанные участки и пятна.

Соответствующая информация

➔ «Очистка док-станции для планшетного сканера» на стр. 90

Не получается выполнить сканирование требуемой области на стекле сканера

- Убедитесь, что оригинал помещен на стекло сканера в соответствии с метками выравнивания.
- Если отсутствует край отсканированного изображения, переместите оригинал на небольшое расстояние от края стекла сканера.

Искажения или размытость изображения в области сгиба буклета

При сканировании буклета на стекле сканера символы могут выглядеть искаженными или размытыми в области сгиба буклета. Если возникает эта проблема, текст не будет распознан правильно при сохранении изображения в формате **Индексированный файл PDF**.

Для уменьшения искажений или размытости изображения в области сгиба слегка надавите на крышку сканера и удерживайте в таком положении во время сканирования буклета. Убедитесь, что вы случайно не сдвинули буклет во время сканирования.



Важно:

Не нажимайте на крышку сканера с большим усилием. В противном случае можно повредить буклет или сканер.

На заднем плане изображений появляется смещение

На отсканированном изображении может появляться изображение, расположенное на обратной стороне оригинала.

- В программе Epson Scan 2 выберите вкладку **Расширенные настройки** и измените значение **Яркость**. Эта функция может быть недоступна в зависимости от настроек на вкладке **Главные настройки > Тип изображения** или других настроек на вкладке **Расширенные настройки**.
- В программе Epson Scan 2 выберите вкладку **Расширенные настройки**, затем **Параметр изображения > Улучшение текста**.
- При сканировании со стекла сканера поместите лист черной бумаги или настольную подкладку на оригинал.

Соответствующая информация

➔ «Яркость» на стр. 71

Имеется возможность регулировки яркости для всего изображения.

Использование док-станции для планшетного сканера

➔ [«Улучшение текста» на стр. 70](#)

Размытые буквы на оригинале можно сделать четче и резче. Кроме того, можно уменьшить смещение или неравномерность фона.


Обслуживание

Очистка внешних частей сканера

Удалите все загрязнения с внутренней поверхности корпуса с помощью сухой ткани или ткани, смоченной мягким чистящим средством и водой.

**Важно:**

- Никогда не очищайте сканер спиртом, разбавителем или любыми едкими растворителями. В противном случае возможно выцветание или деформирование сканера.*
- Не допускайте попадания воды внутрь устройства. Это может привести к неисправности.*
- Никогда не вскрывайте корпус сканера.*

1. Нажмите кнопку , чтобы выключить сканер.
2. Отсоедините от сканера адаптер переменного тока.
3. Протрите внешнюю поверхность сканера тканью, смоченной мягким моющим средством и водой.


Очистка внутренних частей сканера

После определенного периода использования сканера бумажная и комнатная пыль, оседающая на роликах или стекле внутри сканера, может привести к ухудшению качества сканируемых изображений и к проблемам подачи бумаги. Очистку внутренних частей сканера следует производить после 5,000 сканирований. Узнать количество выполненных сканирований можно в программе Epson Scan 2 Utility.

Для удаления с поверхности трудновыводимых пятен рекомендуется использовать оригинальный комплект для очистки Epson. Для удаления пятен нанесите небольшое количество чистящего средства на чистящую салфетку.

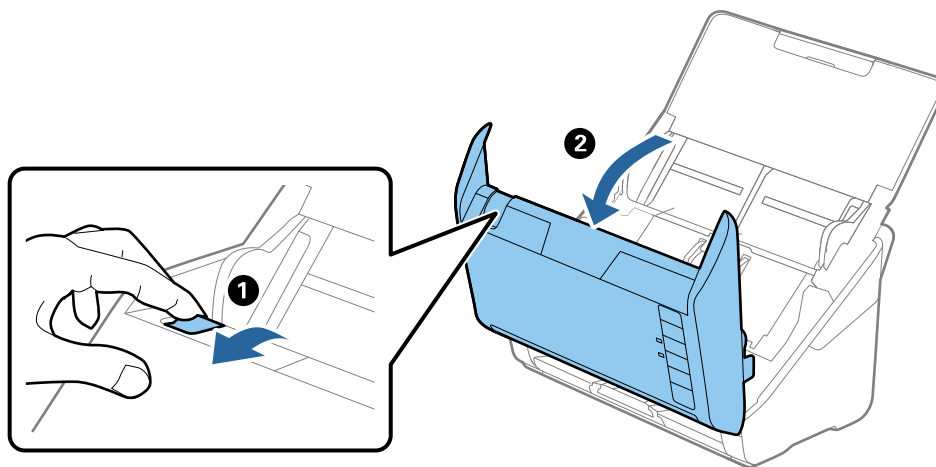
**Важно:**

- Никогда не очищайте сканер спиртом, разбавителем или любыми едкими растворителями. В противном случае возможно выцветание или деформирование сканера.*
- Никогда не распыляйте жидкости или смазывающие вещества над сканером. В противном случае возможно неправильное функционирование сканера вследствие повреждения оборудования или электрических цепей.*
- Никогда не вскрывайте корпус сканера.*

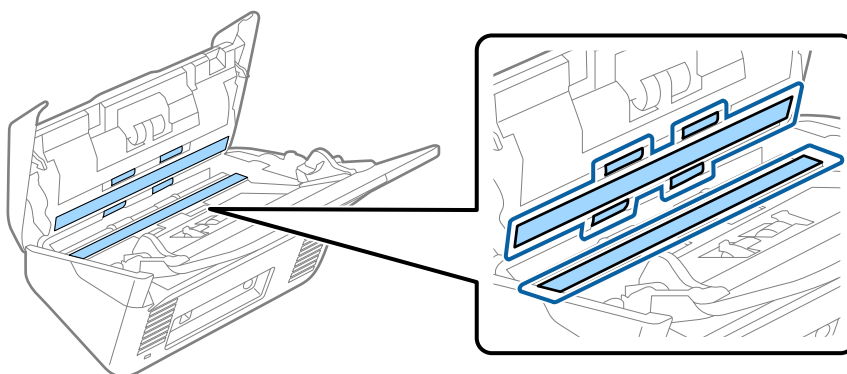
1. Нажмите кнопку , чтобы выключить сканер.
2. Отсоедините от сканера адаптер переменного тока.

Обслуживание

3. Потяните за рычаг открывания крышки и откройте крышку сканера.



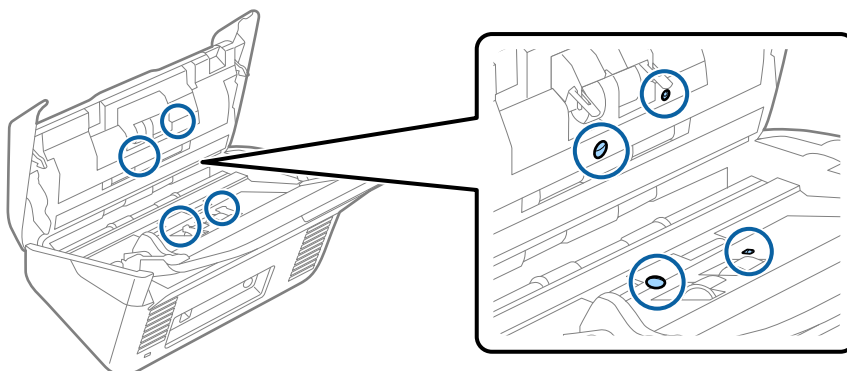
4. Удалите пятна на пластиковом ролике и на нижней поверхности стекла внутри крышки сканера с помощью мягкой ткани или оригинального комплекта для очистки Epson.



! **Важно:**

- При очистке поверхности стекла не прикладывайте больших усилий.
- Не пользуйтесь щеткой или твердыми инструментами. Царапины на стекле могут ухудшить качество сканирования.
- Не распыляйте чистящее средство непосредственно на поверхность стекла.

5. Загрязнения на датчиках следует удалять ватной палочкой.



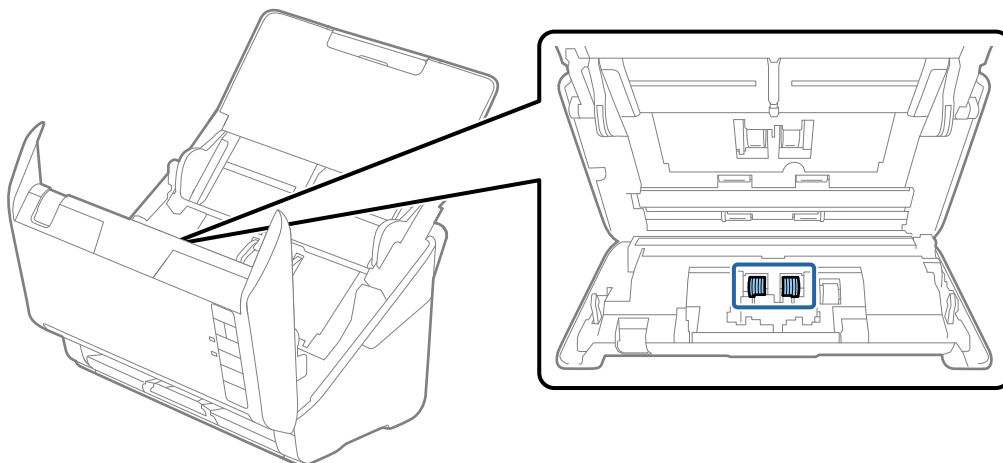
Обслуживание

! **Важно:**

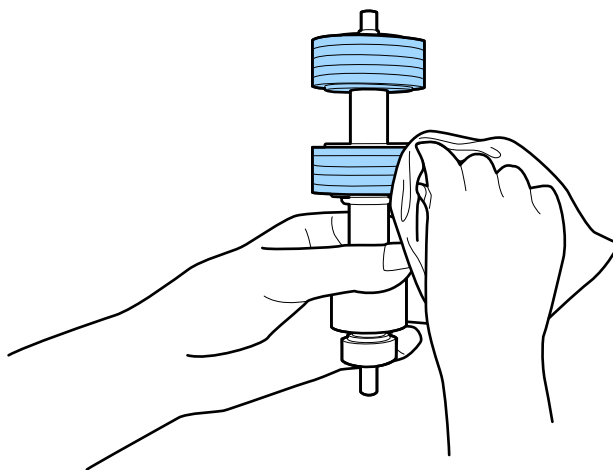
Не наносите жидкости (например, чистящее средство) на ватную палочку.

6. Откройте крышку сканера и извлеките разделяющий ролик.

Для получения дополнительной информации см. раздел «Замена узла роликов».



7. Сотрите пыль и грязь на разделительном ролике с помощью оригинального комплекта для очистки Epson или мягкой влажной салфетки.



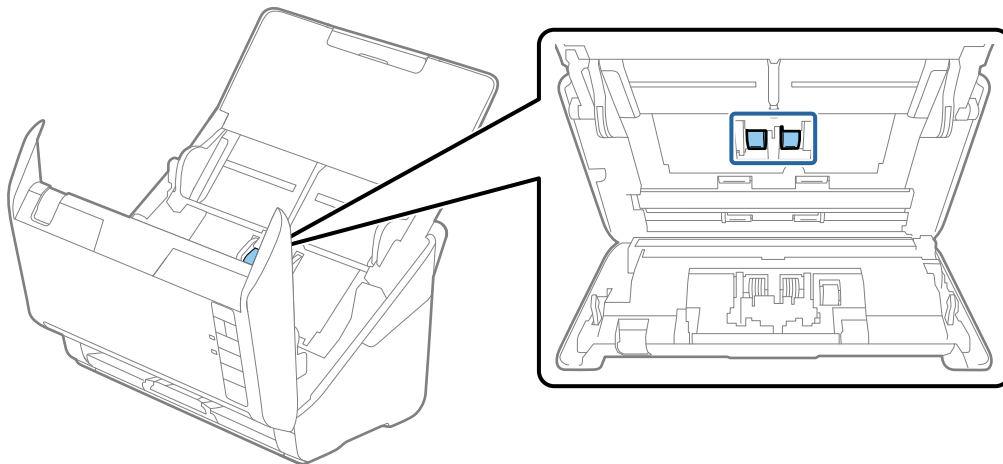
! **Важно:**

Для очистки ролика разрешается использовать только оригинальный комплект для очистки Epson или мягкую влажную салфетку. Сухая салфетка может поцарапать поверхность ролика.

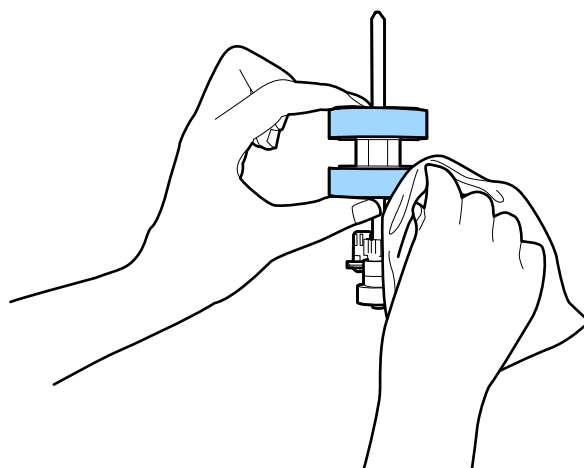
Обслуживание

- Откройте крышку сканера и извлеките ролик захвата.

Для получения дополнительной информации см. раздел «Замена узла роликов».



- Сотрите пыль и грязь с ролика захвата бумаги с помощью оригинального комплекта для очистки Epson или мягкой влажной салфетки.






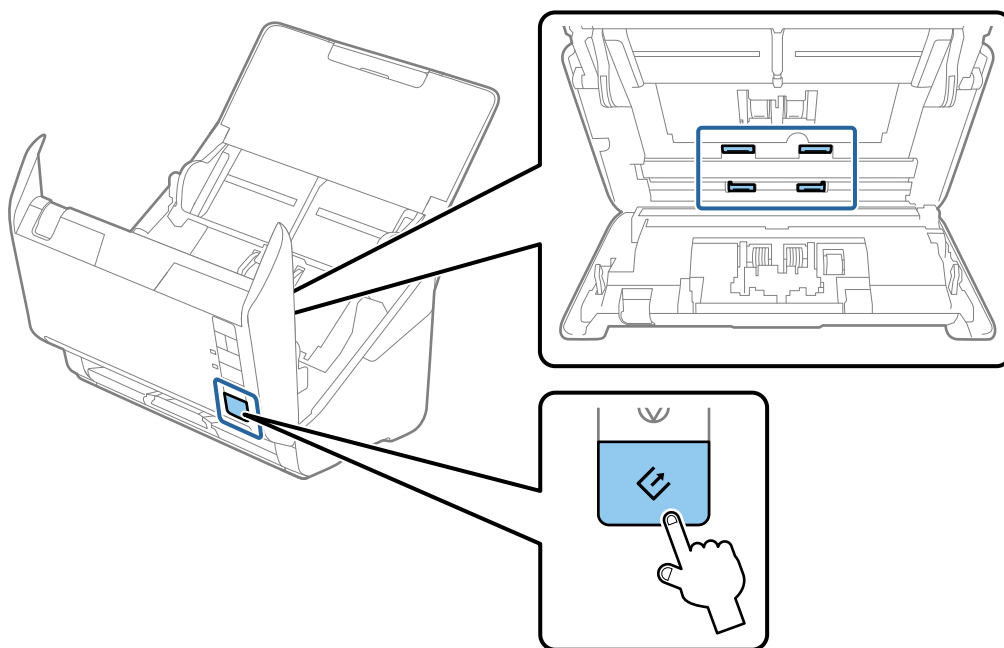
Важно:

Для очистки ролика разрешается использовать только оригинальный комплект для очистки Epson или мягкую влажную салфетку. Сухая салфетка может поцарапать поверхность ролика.

- Подключите адаптер переменного тока и включите сканер.

Обслуживание

11. Нажмите и удерживайте кнопку  не менее двух секунд, когда открываете крышку сканера. Произойдет перемещение роликов, находящихся внизу, и сканер перейдет в режим очистки. Ролики будут прокручиваться каждый раз при нажатии на кнопку . Чтобы повернуть ролики, нажмите на кнопку  несколько раз. Для очистки вращающихся роликов разрешается использовать только оригинальный комплект для очистки Epson или мягкую влажную салфетку. Повторяйте это действие до полной очистки роликов.

**Предостережение:**

При работе с роликами следите за тем, чтобы руки или волосы не попали в механизм. Это может привести к травме.

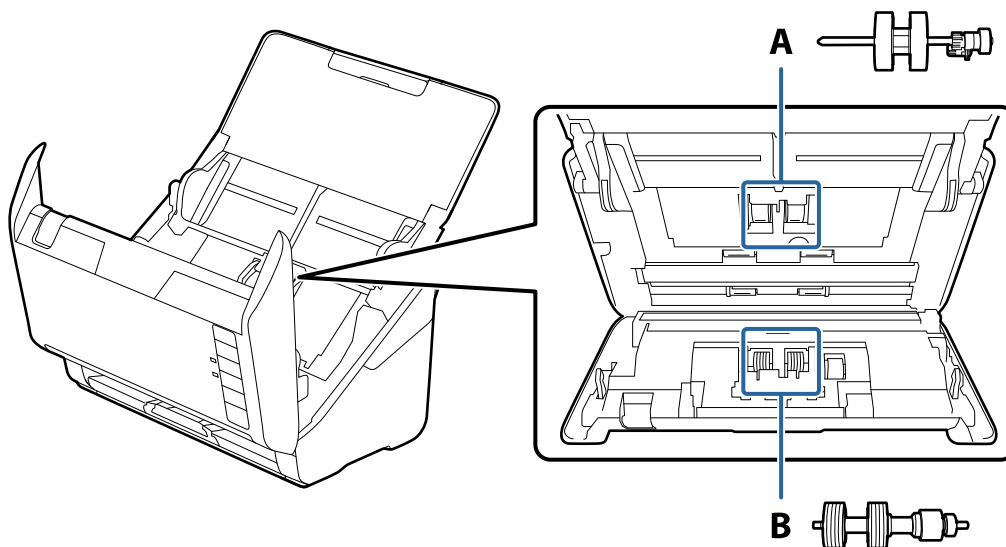
12. Закройте крышку сканера.
Сканер выйдет из режима очистки.

Соответствующая информация


- ➔ «Коды набора для очистки» на стр. 19
- ➔ «Замена узла роликов» на стр. 100

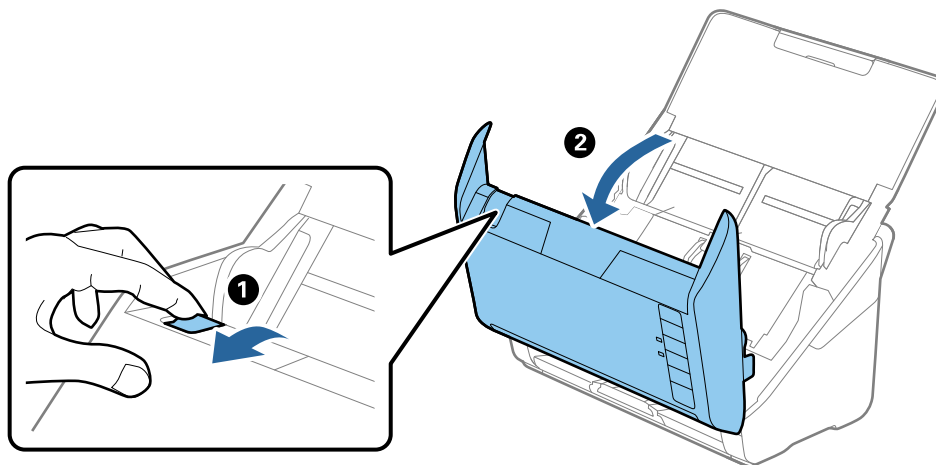
Замена узла роликов

Если количество произведенных сканирований превысит срок службы роликов, необходимо выполнить замену узла роликов (ролика захвата и разделяющего ролика). При появлении на компьютере сообщения о необходимости замены выполните следующие действия.



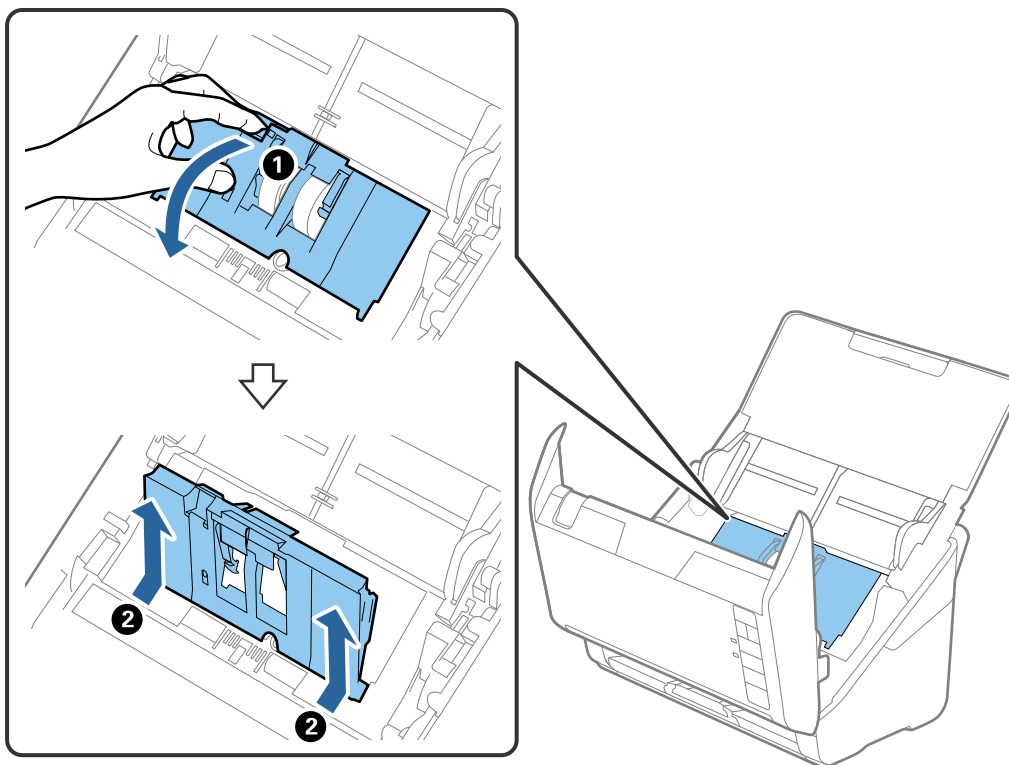
A: ролик захвата, B: разделяющий ролик

1. Нажмите кнопку , чтобы выключить сканер.
2. Отсоедините от сканера адаптер переменного тока.
3. Потяните за рычаг открывания крышки и откройте крышку сканера.

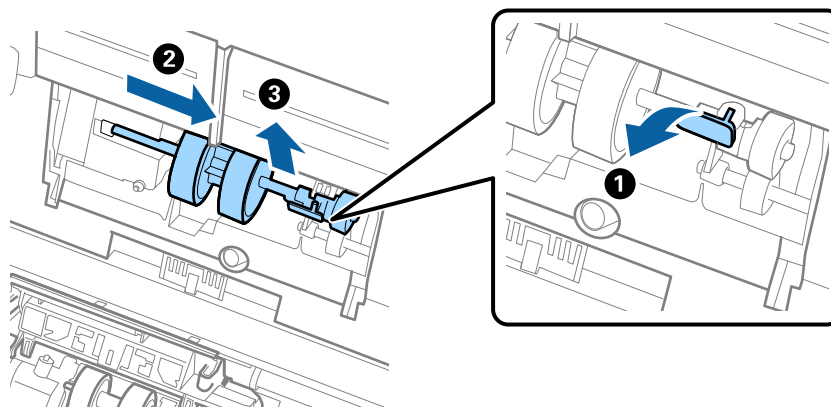


Обслуживание

4. Откройте крышку ролика захвата, сдвиньте и извлеките ее.



5. Нажмите на крепления оси ролика, сдвиньте и извлеките ролики захвата.

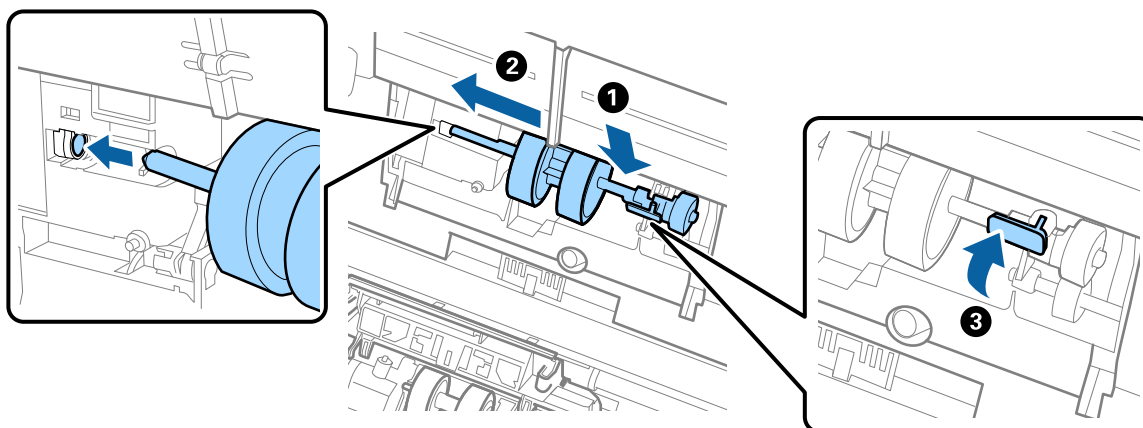


Важно:

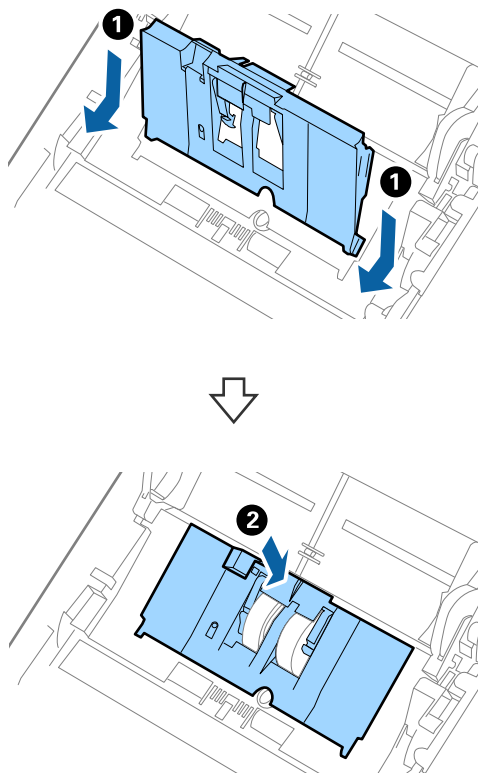
Не прикладывайте больших усилий при извлечении ролика. Это может привести к повреждению внутренних частей сканера.

Обслуживание

- Удерживая крепление, сдвиньте новый ролик захвата влево и вставьте его в отверстие в корпусе. Нажмите на крепление, чтобы зафиксировать его.



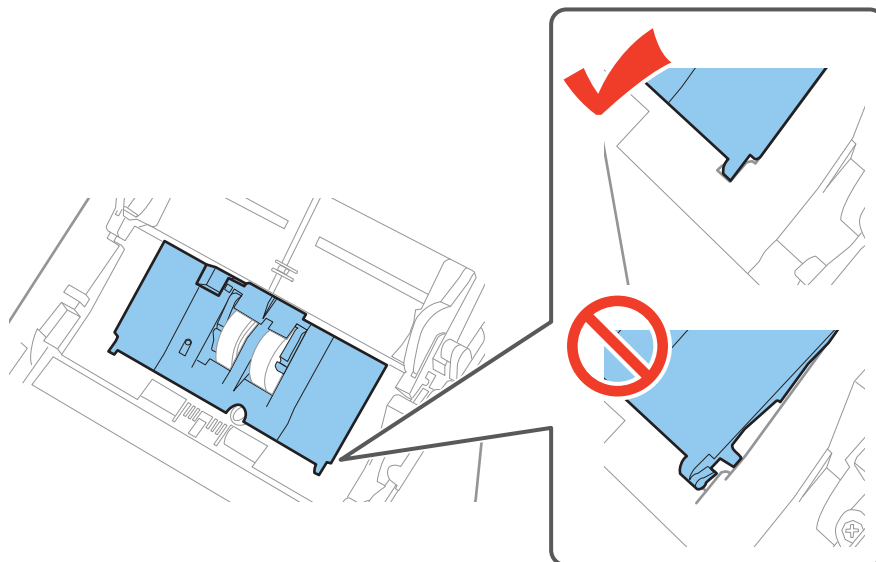
- Вставьте край крышки ролика захвата в канавку и вдвиньте крышку. Плотно закройте крышку.



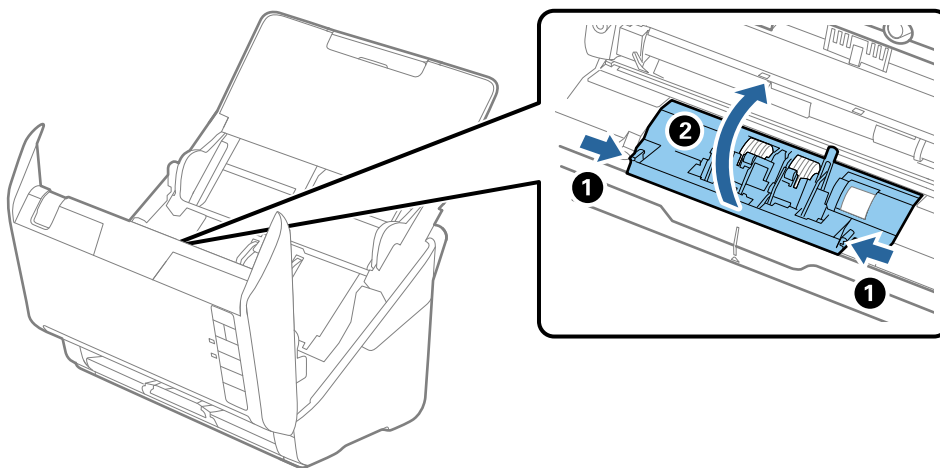
Обслуживание

! **Важно:**

- ❑ Убедитесь, что крышка захвата закрыта правильно.
- ❑ Если крышка закрывается с трудом, проверьте правильность установки роликов.
- ❑ Не устанавливайте крышку, если ролики приподняты.

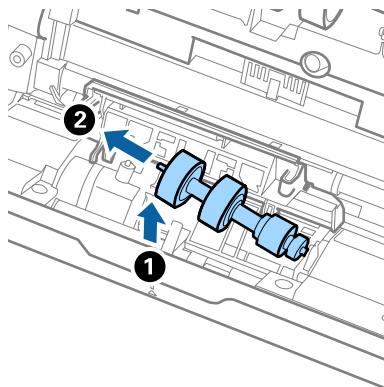


8. Нажмите на защелки по обеим сторонам крышки разделительного ролика для того, чтобы открыть крышку.

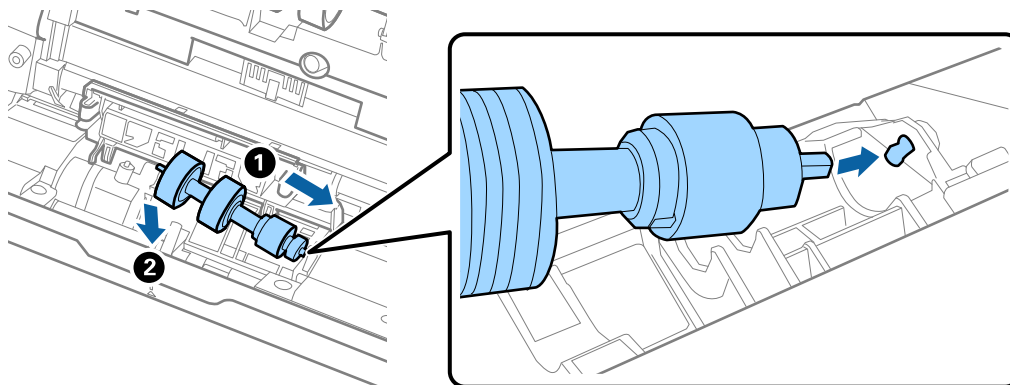


Обслуживание

9. Приподнимите левую сторону разделительного ролика, сдвиньте и извлеките ролики захвата.



10. Вставьте ось нового разделительного ролика в отверстие на правой стороне и опустите ролик.



11. Закройте крышку разделяющего ролика.



Важно:

Если крышка закрывается с трудом, проверьте правильность установки разделительных роликов.

12. Закройте крышку сканера.
13. Подключите адаптер переменного тока и включите сканер.
14. Сбросьте количество сканирований с помощью Epson Scan 2 Utility.

Примечание:

Утилизацию разделительного ролика и ролика захвата следует производить в соответствии с местными нормами. Не разбирайте их.

Соответствующая информация

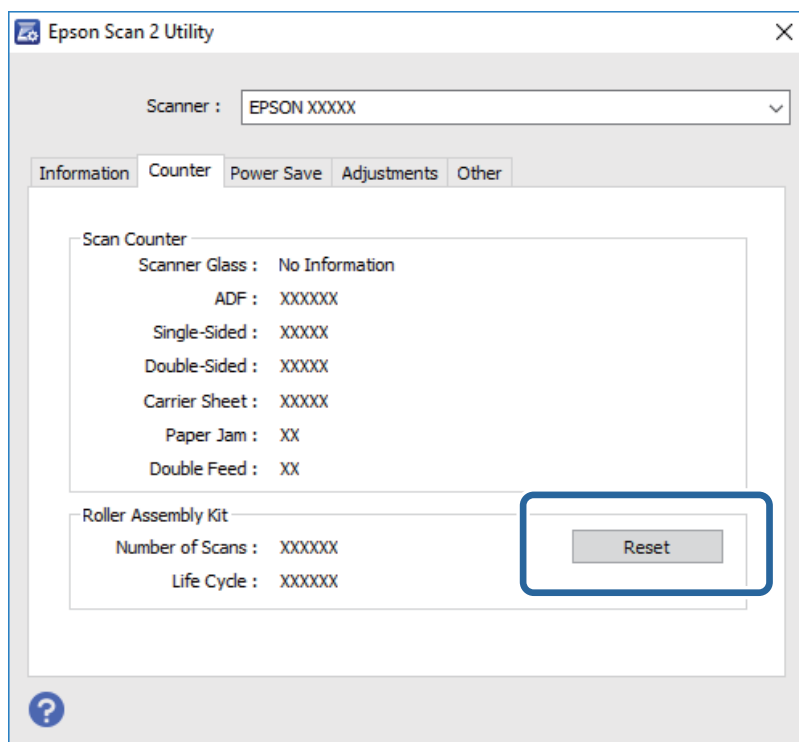
➔ [«Коды узла роликов» на стр. 19](#)

Сброс количества сканирований

После замены узла роликов произведите сброс количества сканирований с помощью Epson Scan 2 Utility.

Обслуживание

1. Включите сканер.
2. Запустите Epson Scan 2 Utility.
 - Windows 10
Щелкните кнопку «Пуск» и выберите **Все программы > EPSON > Epson Scan 2 > Epson Scan 2 Utility**.
 - Windows 8.1/Windows 8/Windows Server 2012 R2/Windows Server 2012
Пуск > Приложения > Epson > Epson Scan 2 Utility.
 - Windows 7/Windows Vista/Windows XP/Windows Server 2008 R2/Windows Server 2008/Windows Server 2003 R2/Windows Server 2003
Щелкните кнопку «Пуск» и выберите **Все программы** или **Программы > EPSON > Epson Scan 2 > Epson Scan 2 Utility**.
 - Mac OS X
Выберите **Далее > Приложения > EPSON Software > Epson Scan 2 Utility**.
3. Щелкните по вкладке **Счетчик**.
4. Щелкните **Сброс** на узле роликов.



Соответствующая информация

➔ [«Замена узла роликов» на стр. 100](#)

Экономия электроэнергии

С целью экономии электроэнергии можно использовать спящий режим или режим автоматического выключения при отсутствии операций со сканером. Вы можете установить период времени, после

Обслуживание

которого сканер войдет в спящий режим или будет автоматически отключен. Любое увеличение повлияет на уровень энергоэффективности устройства. При внесении каких-либо изменений учитывайте их влияние на окружающую среду.

1. Запустите Epson Scan 2 Utility.

Windows 10

Щелкните кнопку «Пуск» и выберите **Все программы > EPSON > Epson Scan 2 > Epson Scan 2 Utility**.

Windows 8.1/Windows 8/Windows Server 2012 R2/Windows Server 2012

Пуск > Приложения > Epson > Epson Scan 2 Utility.

Windows 7/Windows Vista/Windows XP/Windows Server 2008 R2/Windows Server 2008/Windows Server 2003 R2/Windows Server 2003

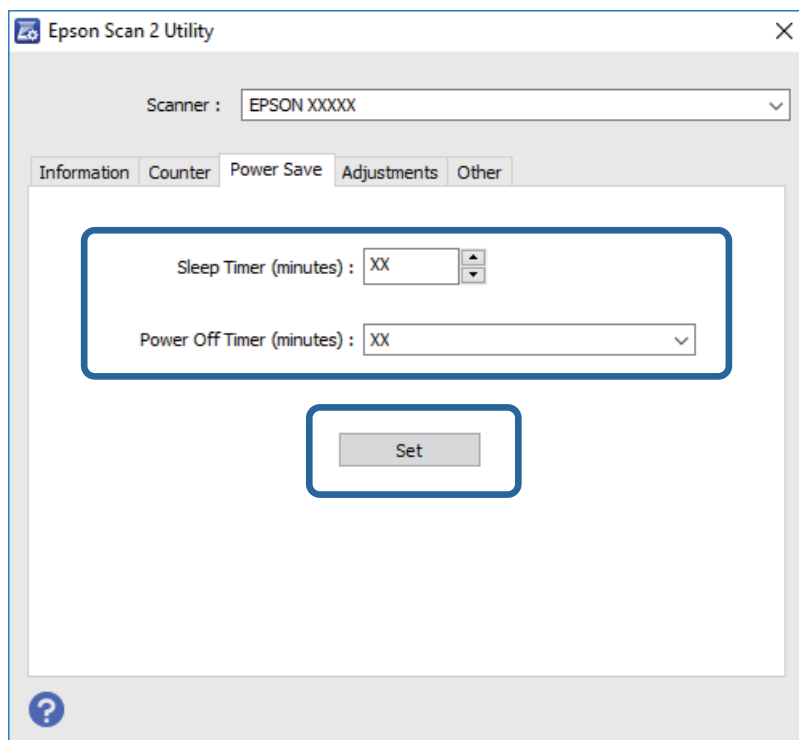
Щелкните кнопку «Пуск» и выберите **Все программы** или **Программы > EPSON > Epson Scan 2 > Epson Scan 2 Utility**.

Mac OS X

Выберите **Далее > Приложения > EPSON Software > Epson Scan 2 Utility**.

2. Щелкните по вкладке **Экономия электроэнергии**.


3. Установите параметры **Таймер автооткл. (минуты)** или **Таймер отключения (минуты)** и щелкните **Задать**.

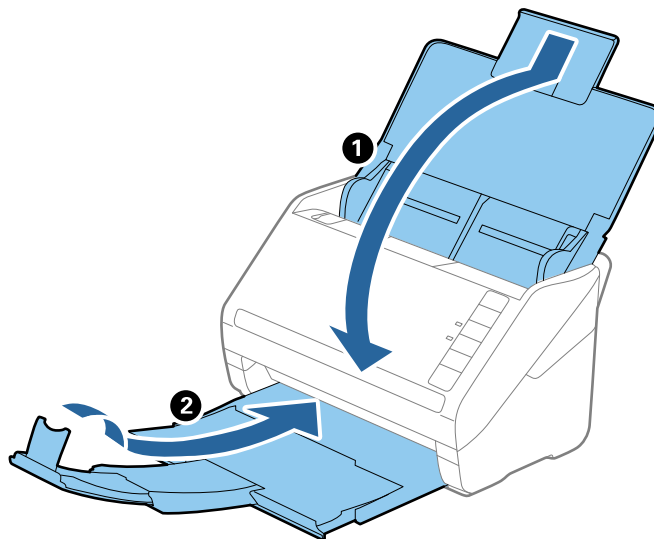


Транспортировка сканера

Если необходимо перевезти сканер в другое место или отправить его в ремонт, выполните приведенные ниже действия для его упаковки.

Обслуживание

1. Нажмите кнопку , чтобы выключить сканер.
2. Отсоедините от сканера адаптер переменного тока.
3. Отсоедините кабель USB.
4. Закройте подающий и выходной лотки.



Важно:

Выходной лоток должен быть надежно закрыт, в противном случае он может быть поврежден в процессе транспортировки.

5. Упакуйте сканер в оригинальный упаковочный материал и оригинальную или иную прочную коробку.

Обновление приложений и микропрограммного обеспечения

Обновление приложений и микропрограммного обеспечения позволяет устранить некоторые проблемы и улучшить или добавить функции. Убедитесь, что вы используете самую новую версию приложений и микропрограммного обеспечения.

1. Убедитесь, что сканер и компьютер подсоединены друг к другу, а компьютер подключен к Интернету.
2. Запустите EPSON Software Updater и обновите приложения или микропрограммное обеспечение.

Примечание:

Операционные системы семейства Windows Server не поддерживаются.

- Windows 10

Щелкните кнопку «Пуск» и выберите **Все программы > Epson Software > EPSON Software Updater**.

- Windows 8.1/Windows 8

Введите название приложения в поле поиска, затем выберите отображаемый значок.

Обслуживание

- Windows 7/Windows Vista/Windows XP

Щелкните кнопку «Пуск» и выберите **Все программы** или **Программы > Epson Software > EPSON Software Updater**.

- Mac OS X

Выберите **Finder > Перейти > Приложения > Epson Software > EPSON Software Updater**.



Важно:

Не отключайте компьютер или сканер во время обновления.

Примечание:

Если в списке приложений невозможно найти приложение, которое следует обновить, его невозможно обновить с помощью EPSON Software Updater. Проверьте наличие самых новых версий приложений на локальном веб-сайте Epson.

<http://www.epson.com>

Решение проблем

Неполадки в работе устройства

Индикаторы сканера предупреждают об ошибке

Если индикаторы сканера предупреждают о наличии ошибки, выполните следующие проверки.

- Убедитесь, что в сканере нет смятых оригиналов.
- При подаче нескольких оригиналов откройте крышку ADF и извлеките оригиналы. После этого закройте крышку ADF.
- Убедитесь, что крышка сканера закрыта.
- Убедитесь в том, что сканер правильно подсоединен к компьютеру.
- Убедитесь, что приложение Epson Scan 2 установлено правильно.
- При ошибке обновления микропрограммного обеспечения и переходе сканера в режим восстановления выполните обновление микропрограммного обеспечения с помощью USB-соединения.
- Выключите сканер и снова включите его. Если это не помогает устранить проблему, сканер может работать неправильно, либо необходимо выполнить замену источника света в сканере. Свяжитесь с продавцом.

Соответствующая информация

- ➔ [«Индикаторы ошибок» на стр. 16](#)
- ➔ [«В сканере часто застревают оригиналы» на стр. 112](#)

Сканер не включается

- Убедитесь, что адаптер переменного тока надежно подключен к сканеру и электрической розетке.
- Убедитесь, что электрическая розетка находится в рабочем состоянии. Подключите другое устройство к электрической розетке и проверьте его функционирование.

Проблемы при начале сканирования

Не получается запустить Epson Scan 2

- Убедитесь в том, что сканер правильно подсоединен к компьютеру.
- Проверьте надежность подключения кабеля USB к сканеру и компьютеру.
- Используйте только USB-кабель, поставляемый со сканером.
- При использовании сканера с блоком сетевого интерфейса проверьте надежность подключения сетевого кабеля.

Решение проблем

- Убедитесь, что сканер включен.
- Подождите, пока индикатор не перестанет мигать светом (готовность к сканированию).
- Подсоедините сканер непосредственно к порту USB на компьютере. Устройство может работать неправильно, если оно подключено к компьютеру через несколько концентраторов USB.
- При использовании TWAIN-совместимых приложений убедитесь, что выбрали правильный сканер в качестве параметра сканера или источника.

Нажатие на кнопку сканера не приводит к запуску нужного приложения

- Убедитесь в том, что сканер правильно подсоединен к компьютеру.
- Проверьте правильность установки Epson Scan 2 и других приложений.
- Проверьте правильность установки Document Capture Pro (Windows) или Document Capture (Mac OS X).
- Проверьте правильность назначения настройки кнопки сканера в Document Capture Pro (Windows) или в Document Capture (Mac OS X).

Соответствующая информация


➔ [«Сканирование с помощью кнопки сканера» на стр. 65](#)

Проблемы с подачей бумаги

В сканер затягивается несколько оригиналов

Если сканер затягивает несколько оригиналов, откройте крышку сканера и извлеките оригиналы. Закройте крышку сканера.

Если сканер продолжает затягивать несколько оригиналов, попробуйте выполнить следующие действия.

- Сканер может затягивать несколько оригиналов при загрузке неподдерживаемых оригиналов.
- Выполните очистку роликов внутри сканера.
- Уменьшите количество оригиналов, подаваемых за один раз.
- Нажмите кнопку , чтобы уменьшить скорость сканирования.
- Используйте режим **Режим автоматической подачи** в программе Epson Scan 2 и сканируйте оригиналы по очереди.

Соответствующая информация

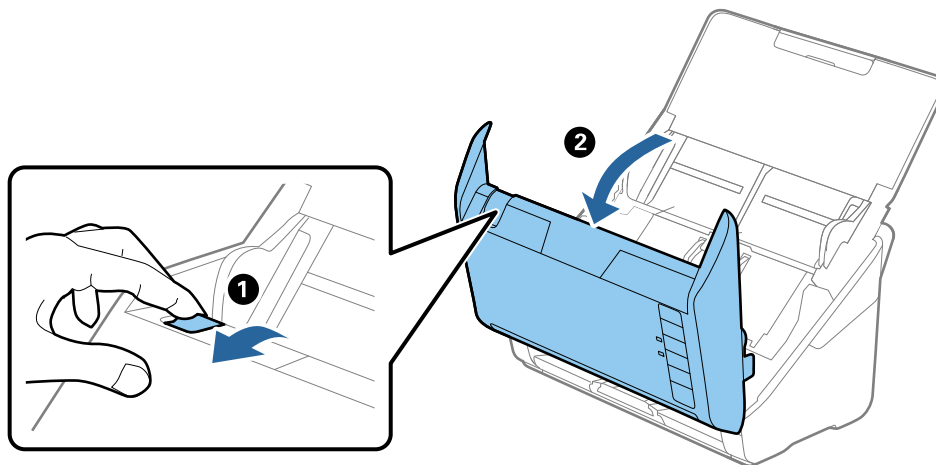
➔ [«Очистка внутренних частей сканера» на стр. 95](#)

➔ [«Сканирование оригиналов разных типов или размеров по очереди \(Режим автоматической подачи\)» на стр. 66](#)

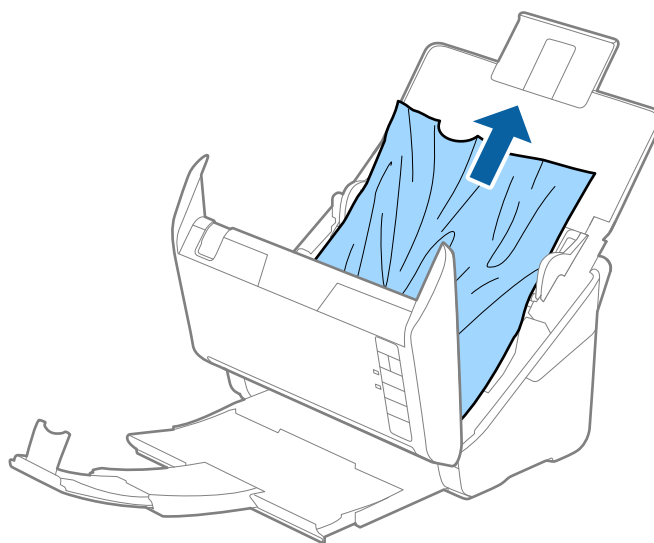
Извлечение смятых оригиналов из сканера

Для извлечения смятого оригинала из сканера выполните следующие действия.

1. Извлеките все оригиналы из выходного лотка.
2. Потяните за рычаг открывания крышки и откройте крышку сканера.

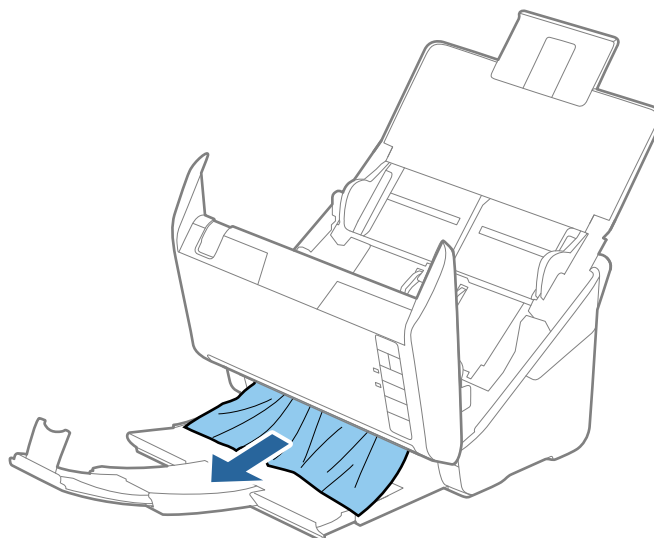


3. Осторожно извлеките оригиналы, оставшиеся в сканере.



Решение проблем

- Осторожно вытяните застрявшие оригиналы из выходного лотка в направлении стрелки, если не получается вытянуть их сверху.




Важно:

Убедитесь, что в сканере не осталось бумаги.

- Закройте крышку сканера.

В сканере часто застревают оригиналы

Если оригиналы часто застревают в сканере, попробуйте выполнить следующие действия.

- Нажмите кнопку , чтобы уменьшить скорость сканирования.
- Выполните очистку роликов внутри сканера.
- Если оригиналы застревают в выходном лотке, снимите и не используйте его.

Соответствующая информация

➔ «Очистка внутренних частей сканера» на стр. 95

Загрязнение оригиналов

Выполните очистку внутренних частей сканера.

Соответствующая информация

➔ «Очистка внутренних частей сканера» на стр. 95

При продолжительном сканировании снижается скорость сканирования

При продолжительном сканировании с использованием ADF сканирование замедляется для предотвращения перегрева и повреждения механизма. Несмотря на это, вы можете продолжать сканирование.

Для возврата к нормальной скорости сканирования не работайте со сканером как минимум 30 минут. Скорость сканирования не будет восстановлена даже после выключения и включения питания.

Сканирование занимает слишком много времени

- При установке высокого разрешения сканирование может занять некоторое количество времени.
- Компьютер с портом USB 3.0 (SuperSpeed) или USB 2.0 (Hi-Speed) сканирует быстрее, чем компьютер с портом USB 1.1. Если для подсоединения сканера вы используете порт USB 3.0 или USB 2.0, убедитесь, что этот порт соответствует системным требованиям.
- При использовании программ для обеспечения безопасности занесите файл TWAIN.log в список исключений отслеживания либо установите для файла TWAIN.log атрибут «только для чтения». Для получения информации о работе с программами по обеспечению безопасности см. соответствующие разделы справки и иные справочные материалы, доступные для вашего ПО. Файл TWAIN.log сохраняется в следующем месте.
 - Windows 10/Windows 8.1/Windows 8/Windows 7/Windows Vista:
C:\Users\(\имя пользователя)\AppData\Local\Temp
 - Windows XP:
C:\Documents and Settings\(\имя пользователя)\Local Settings\Temp

Проблемы с отсканированным изображением

При сканировании через ADF появляются прямые линии

- Очистите ADF.
Прямые линии на изображении могут появляться при попадании мусора или грязи в ADF.
- Удалите частицы мусора или грязи, прилипшие к оригиналу.

Соответствующая информация

➔ [«Очистка внутренних частей сканера» на стр. 95](#)

Низкое качество изображения

- При низком разрешении попробуйте увеличить его и повторите сканирование.
- В программе Epson Scan 2 измените изображение с помощью настроек на вкладке **Расширенные настройки** и выполните сканирование.

Решение проблем

Соответствующая информация

- ➔ «Настройка разрешения с учетом цели сканирования» на стр. 59
- ➔ «Возможности корректировки изображения» на стр. 67

Растяжение и сжатие отсканированных изображений

При растяжении или сжатии отсканированных изображений можно регулировать коэффициент растяжения на вкладке **Настройки** приложения Epson Scan 2 Utility. Эта функция доступна только для ОС Windows.

Примечание:

Epson Scan 2 Utility — приложение, входящее в состав ПО Epson Scan 2.

1. Запустите Epson Scan 2 Utility.
 - Windows 10
Щелкните кнопку «Пуск» и выберите **Все программы > EPSON > Epson Scan 2 > Epson Scan 2 Utility**.
 - Windows 8.1/Windows 8/Windows Server 2012 R2/Windows Server 2012
Введите название приложения в поле поиска, затем выберите отображаемый значок.
 - Windows 7/Windows Vista/Windows XP/Windows Server 2008 R2/Windows Server 2008/Windows Server 2003 R2/Windows Server 2003
Щелкните кнопку «Пуск» и выберите **Все программы** или **Программы > EPSON > Epson Scan 2 > Epson Scan 2 Utility**.
2. Выберите вкладку **Настройки**.
3. Для регулировки коэффициента растяжения используйте параметр **Увеличение/уменьшение**.
4. Щелкните **Задать** для применения настроек сканером.

На заднем плане изображений появляется смещение

На отсканированном изображении может появляться изображение, расположенное на обратной стороне оригинала.

- В программе Epson Scan 2 выберите вкладку **Расширенные настройки** и измените значение **Яркость**. Эта функция может быть недоступна в зависимости от настроек на вкладке **Главные настройки > Тип изображения** или других настроек на вкладке **Расширенные настройки**.
- В программе Epson Scan 2 выберите вкладку **Расширенные настройки**, затем **Параметр изображения > Улучшение текста**.

Соответствующая информация

- ➔ «Яркость» на стр. 71
Имеется возможность регулировки яркости для всего изображения.
- ➔ «Улучшение текста» на стр. 70
Размытые буквы на оригинале можно сделать четче и резче. Кроме того, можно уменьшить смещение или неравномерность фона.

Решение проблем

Текст размыт

- В программе Epson Scan 2 выберите вкладку **Расширенные настройки**, затем **Параметр изображения > Улучшение текста**.
- В программе Epson Scan 2 при параметре **Тип изображения** на вкладке **Главные настройки**, установленном на значение **Черно-белый**, измените значение параметра **Поро** на вкладке **Расширенные настройки**. При увеличении значения параметра **Поро** черный цвет станет более насыщенным.
- При низком разрешении попробуйте увеличить его и повторите сканирование.

Соответствующая информация

- ➔ [«Улучшение текста» на стр. 70](#)
Размытые буквы на оригинале можно сделать четче и резче. Кроме того, можно уменьшить смещение или неравномерность фона.
- ➔ [«Поро» на стр. 72](#)
Вы можете задать границу для монохромного режима (черный и белый цвет). При увеличении порогового значения станет больше область, заполненная черным цветом. При уменьшении порогового значения станет больше область, заполненная белым цветом.
- ➔ [«Настройка разрешения с учетом цели сканирования» на стр. 59](#)

Возникают муаровые узоры (паутинообразные тени)

Если оригинал представляет собой печатный документ, в сканированном изображении могут возникать муаровые узоры (паутинообразные тени).

- На вкладке **Расширенные настройки** в программе Epson Scan 2 выберите **Удаление растра**.



- Измените разрешение и повторите сканирование.

Соответствующая информация

- ➔ [«Удаление растра» на стр. 69](#)
Можно устранять муар (тени в виде паутины), которые возникают, например, при сканировании журналов.
- ➔ [«Настройка разрешения с учетом цели сканирования» на стр. 59](#)

Край оригинала не сканируется при автоматическом определении размера оригинала

- В программе Epson Scan 2 выберите вкладку **Главные настройки**, затем выберите **Размер документа > Настройки**. В окне **Настройки размера документа** установите **Обрезка полей для размера "Авто"**.

Решение проблем

- ❑ В зависимости от оригинала определенная область оригинала может не определяться правильно при использовании функции **Автоопределение**. Выберите подходящий размер оригинала из списка **Размер документа**.

Примечание:

Если размер оригиналов для сканирования не содержится в списке, выберите **Пользовательский** и задайте размер вручную.

Текст не распознается правильно при сохранении в формате Индексированный файл PDF

- ❑ В окне **Настройки формата изображения** программы Epson Scan 2 проверьте правильность установки языка (**Язык текста**) на вкладке **Текст**.
- ❑ Убедитесь, что оригинал расположен ровно.
- ❑ Используйте оригинал с четким текстом. Распознавание текста может не быть выполнено при использовании следующих типов оригиналов.
 - ❑ Оригиналы, которые неоднократно копировались.
 - ❑ Оригиналы, полученные по факсу (с низким разрешением)
 - ❑ Оригиналы, которые имеют слишком малый межсимвольный или межстрочный интервал
 - ❑ Оригиналы с перечеркнутым и подчеркнутым текстом
 - ❑ Оригиналы с рукописным текстом
 - ❑ Измятые и порванные оригиналы
- ❑ В программе Epson Scan 2 при параметре **Тип изображения** на вкладке **Главные настройки**, установленном на значение **Черно-белый**, измените значение параметра **Поро** на вкладке **Расширенные настройки**. При увеличении значения параметра **Поро** область черного цвета станет больше.
- ❑ В программе Epson Scan 2 выберите вкладку **Расширенные настройки**, затем **Параметр изображения** > **Улучшение текста**.

Соответствующая информация

- ➔ [«Сохранение в формате Индексированный файл PDF» на стр. 75](#)
- ➔ [«Улучшение текста» на стр. 70](#)

Размытые буквы на оригинале можно сделать четче и резче. Кроме того, можно уменьшить смещение или неравномерность фона.
- ➔ [«Поро» на стр. 72](#)

Вы можете задать границу для монохромного режима (черный и белый цвет). При увеличении порогового значения станет больше область, заполненная черным цветом. При уменьшении порогового значения станет больше область, заполненная белым цветом.

Не получается решить проблемы со сканированным изображением

Если проблему не удалось решить никаким из способов, выполните инициализацию настроек Epson Scan 2 с помощью Epson Scan 2 Utility.

Решение проблем

Примечание:

Epson Scan 2 Utility — приложение, входящее в состав ПО *Epson Scan 2*.

1. Запустите *Epson Scan 2 Utility*.
 - Windows 10
Щелкните кнопку «Пуск» и выберите **Все программы > EPSON > Epson Scan 2 Utility**.
 - Windows 8.1/Windows 8/Windows Server 2012 R2/Windows Server 2012
Введите название приложения в поле поиска, затем выберите отображаемый значок.
 - Windows 7/Windows Vista/Windows XP/Windows Server 2008 R2/Windows Server 2008/Windows Server 2003 R2/Windows Server 2003
Щелкните кнопку «Пуск» и выберите **Все программы** или **Программы > EPSON > Epson Scan 2 > Epson Scan 2 Utility**.
 - Mac OS X
Выберите **Далее > Приложения > Epson Software > Epson Scan 2 Utility**.
2. Выберите вкладку **Другое**.
3. Щелкните **Сброс**.

Примечание:

Если инициализация не помогла решить проблему, выполните удаление и повторную установку Epson Scan 2.

Установка и удаление приложений

Удаление приложений

Если вы планируете обновить операционную систему на компьютере, к которому подключено устройство, вам необходимо удалить, а затем заново установить приложения. Выполните вход на компьютер в качестве администратора. Введите пароль администратора при появлении соответствующего запроса на компьютере.

Удаление приложений для Windows

1. Закройте все текущие выполняемые приложения.
2. Отсоедините сканер от компьютера.
3. Откройте «Панель управления»:
 - Windows 10
Щелкните правой кнопкой мыши кнопку «Пуск» или нажмите и удерживайте ее, затем выберите **Панель управления**.
 - Windows 8.1/Windows 8/Windows Server 2012 R2/Windows Server 2012
Выберите **Рабочий стол > Параметры > Панель управления**.

Решение проблем

- Windows 7/Windows Vista/Windows XP/Windows Server 2008 R2/Windows Server 2008/Windows Server 2003 R2/Windows Server 2003

Нажмите кнопку «Пуск» и откройте **Панель управления**.

4. Выберите пункт **Удалить программу** (или **Установка и удаление программ**):

- Windows 10/Windows 8.1/Windows 8/Windows 7/Windows Vista/Windows Server 2012 R2/Windows Server 2012/Windows Server 2008 R2/Windows Server 2008

Выберите **Удалить программу** в разделе **Программы**.

- Windows XP/Windows Server 2003 R2/Windows Server 2003

Щелкните **Установка и удаление программ**.

5. Выберите приложение, которое следует удалить.

6. Удалите приложения:

- Windows 10/Windows 8.1/Windows 8/Windows 7/Windows Vista/Windows Server 2012 R2/Windows Server 2012/Windows Server 2008 R2/Windows Server 2008

Нажмите **Удалить/Изменить** или **Удалить**.

- Windows XP/Windows Server 2003 R2/Windows Server 2003

Нажмите кнопку **Изменить/Удалить** или **Удалить**.

Примечание:

Если отображается окно контроля учетных записей пользователя, нажмите «Продолжить».

7. Следуйте инструкциям на экране.

Примечание:

Может появиться сообщение о необходимости перезагрузки компьютера. Если оно отображается, установите флажок **Я хочу перезагрузить мой компьютер сейчас**, затем нажмите кнопку **Готово**.

Удаление приложений в Mac OS X


Примечание:

Убедитесь, что установлено средство EPSON Software Updater.

1. Загрузите средство удаления с помощью EPSON Software Updater.

После загрузки средства удаления нет необходимости снова загружать его при каждом удалении приложения.

2. Отсоедините сканер от компьютера.

3. Чтобы удалить драйвер сканирования, выберите **Системные настройки** в меню  > **Принтеры и сканеры** (или **Печать и сканирование, Печать и факс**), затем удалите сканер из списка действующих сканеров.

4. Закройте все текущие выполняемые приложения.

5. Выберите **Finder** > **Перейти** > **Приложения** > **Epson Software** > **Средство удаления**.

Решение проблем

6. Выберите приложение, которое следует удалить, затем щелкните «Удалить».



Важно:

Средство удаления удалит с компьютера все драйверы для сканеров Epson. При использовании нескольких сканеров Epson и необходимости удалить только некоторые драйверы сначала удалите все драйверы, затем повторно установите нужные драйверы.

Примечание:

Если в списке приложений невозможно найти приложение, которое следует удалить, его невозможно удалить с помощью средства удаления. В этом случае выберите **Finder > Перейти > Приложения > Epson Software**, выберите приложение, которое следует удалить, затем перетащите его на значок корзины.

Установка пользовательских приложений

Для установки необходимых приложений следуйте нижеприведенной инструкции.

Примечание:

- Выполните вход на компьютер в качестве администратора. Введите пароль администратора при появлении соответствующего запроса на компьютере.
- При повторной установке приложений необходимо сначала их удалить.

1. Закройте все текущие выполняемые приложения.
2. При установке Epson Scan 2 временно отсоедините сканер и компьютер.

Примечание:

Не подсоединяйте сканер и компьютер, пока не появится соответствующая инструкция.

3. Установите приложение, выполнив инструкции на приведенном ниже веб-сайте.

<http://epson.sn>

Примечание:

В Windows можно также использовать диск с программным обеспечением, поставляемый в комплекте со сканером.

Технические характеристики

Общие характеристики сканера

Примечание:

Характеристики могут быть изменены без предварительного уведомления.

Тип сканера	С подачей листов, цветной сканер, с сканированием обеих сторон листа за один проход
Фотоэлектрическое устройство	Контактный сенсор изображения (CIS)
Эффективных пикселей	5,100×9,300 при 600 dpi 2,550×64,500 при 300 dpi
Источник света	Светодиоды RGB
Разрешение сканирования	600 dpi (обычное сканирование) 600 dpi (детальное сканирование)
Выходное разрешение	50–1200 dpi (с шагом 1 dpi) *1
Размер документа	Макс.: 215.9×6,096 мм (8.5×240 дюймов) Мин.: 50.8×50.8 мм (2×2 дюйма)
Подача бумаги	Загрузка лицевой стороной вниз
Выход бумаги	Выход лицевой стороной вниз
Вместимость	100 листов бумаги плотностью 80 г/м ²
Глубина цвета	Цвет <input type="checkbox"/> 30 бит на пиксель (внутренний) (10 бит на пиксель на цвет (внутренний)) <input type="checkbox"/> 24 бит на пиксель (внешний) (8 бит на пиксель на цвет (внешний)) Оттенки серого <input type="checkbox"/> 10 бит на пиксель (внутренний) <input type="checkbox"/> 8 бит на пиксель (внешний) Черно-белый <input type="checkbox"/> 10 бит на пиксель (внутренний) <input type="checkbox"/> 1 бит на пиксель (внешний)
Интерфейс *2	SuperSpeed USB Ethernet 1000BASE-T/100BASE-TX/10BASE-T (дополнительно)

*1 50–300 dpi (393.8–5,461.0 мм (15.5–215 дюймов) в длину), 50–200 dpi (5,461.1–6,096.0 мм (215–240 дюймов) в длину).

*2 Нельзя одновременно использовать подключение по сети и USB.

Технические характеристики

Размеры

Размеры*	Ширина: 296 мм (11.7 дюйма) Глубина: 169 мм (6.7 дюйма) Высота: 176 мм (6.9 дюйма)
Вес	Приблизит. 3.7 кг (8.2 фунта)

* Без выступающих частей.

Электрические характеристики

Электрические характеристики сканера

Номинальное входное напряжение питания	24 В пост. тока
Номинальный входной ток	2 А
Потребляемая мощность	Подключение по USB <input type="checkbox"/> Рабочая: прибл. 17 Вт <input type="checkbox"/> В режиме ожидания: прибл. 9.2 Вт <input type="checkbox"/> В спящем режиме: прибл. 1.2 Вт <input type="checkbox"/> В выключенном состоянии: прибл. 0.1 Вт

Электрические характеристики адаптера переменного тока

Модель	A471H (100–240 В перем. тока) A472E (220–240 В перем. тока)
Номинальный ток	1.2 А
Номинальная частота тока	50–60 Гц
Номинальное выходное напряжение питания	24 В пост. тока
Номинальный выходной ток	2 А

Характеристики окружающей среды

Температура	При работе	5–35 °C (41–95 °F)
	При хранении	–25–60 °C (–13–140 °F)

Технические характеристики

Влажность	При работе	15–80 % (без конденсации)
	При хранении	15–85 % (без конденсации)
Условия для работы		Предназначен для работы в домашних и офисных помещениях. Не используйте сканер в пыльных местах, а также в местах, подверженных прямому солнечному свету, или рядом с сильными источниками света.

Характеристики дополнительной док-станции для планшетного сканера

Интерфейс		Высокоскоростной USB
Номинальное входное напряжение питания		24 В пост. тока
Размеры		Ширина: 300 мм (11.8 дюймов) Глубина: 481 мм (18.9 дюймов) Высота: 245 мм (9.6 дюймов) В сборе с планшетным сканером или сканером с подачей листов
Вес		Приблизительно 1.1 кг (2.4 фунтов)
Температура	При работе	10–35 °C (50–95 °F)
	При хранении	-20–60 °C (-4–140 °F)
Влажность	При работе	20–80 % (без конденсации)
	При хранении	20–85 % (без конденсации)

Требования к системе

Windows	Windows 10 (32-разрядная версия, 64-разрядная версия) Windows 8,1 (32-разрядная версия, 64-разрядная версия) Windows 8 (32-разрядная версия, 64-разрядная версия) Windows 7 (32-разрядная версия, 64-разрядная версия) Windows Vista (32-разрядная версия, 64-разрядная версия) Windows XP Professional x64 Edition Service Pack 2 Windows XP (32-разрядная версия) Service Pack 3 Windows Server 2012 R2 Windows Server 2012 Windows Server 2008 R2 Windows Server 2008 (32-разрядная версия, 64-разрядная версия) Windows Server 2003 R2 (32-разрядная версия, 64-разрядная версия) Windows Server 2003 (32-разрядная версия, 64-разрядная версия) Service Pack 2
Mac OS X *1, *2	Mac OS X v10.11.x Mac OS X v10.10.x Mac OS X v10.9.x Mac OS X v10.8.x Mac OS X v10.7.x Mac OS X v10.6.8

*1 В Mac OS X не поддерживается функция Fast User Switching (Быстрое переключение пользователей).

*2 В Mac OS X не поддерживается файловая система UFS (UNIX File System).

Соответствие стандартам и допускам

Стандарты и разрешения для моделей, продаваемых в Европе

Сканер и адаптер переменного тока

Следующие модели имеют маркировку CE и соответствуют всем применимым директивам ЕС. Для получения дополнительной информации посетите следующий веб-сайт, чтобы получить доступ к полному тексту декларации соответствия, содержащему ссылки на директивы и гармонизированные стандарты, соответствие которым заявляется.

<http://www.epson.eu/conformity>

J381A

A471H, A472E

Дополнительная док-станция для планшетного сканера

Следующая модель имеет маркировку CE и соответствует всем применимым директивам ЕС. Для получения дополнительной информации посетите следующий веб-сайт, чтобы получить доступ к полному тексту декларации соответствия, содержащему ссылки на директивы и гармонизированные стандарты, соответствие которым заявляется.

<http://www.epson.eu/conformity>

J381FBSD

Помощь

Веб-сайт технической поддержки

При возникновении вопросов посетите веб-сайт технической поддержки Epson, адрес которого указан ниже. Выберите страну и регион, после чего перейдите в раздел поддержки локального веб-сайта компании Epson. На сайте доступны для загрузки последние версии драйверов, часто задаваемые вопросы и другие материалы.

<http://support.epson.net/>

<http://www.epson.eu/Support> (Европа);

Если ваш продукт Epson не работает нормально и вы не можете решить эту проблему, необходимо связаться со службой технической поддержки компании Epson.

Обращение в службу технической поддержки Epson

Перед обращением в компанию Epson

Если ваш продукт Epson не работает нормально, и вы не можете решить эту проблему, руководствуясь информацией по поиску и устранению неисправностей, изложенной в технической документации по продукту, необходимо связаться со службой технической поддержки компании Epson. Если в списке ниже не приводится адрес службы поддержки Epson в вашем регионе, рекомендуется связаться с фирмой-продавцом, у которой был куплен продукт.

Предоставление службе технической поддержки Epson следующей информации ускорит получение помощи:

- серийный номер продукта
(табличка с серийным номером обычно находится на задней части продукта);
- модель продукта;
- версия программного обеспечения продукта
(нажмите **О программе**, **Сведения о версии** или аналогичную кнопку в программном обеспечении продукта);
- производитель и модель компьютера;
- название и версия операционной системы;
- названия и версии приложений, обычно используемых с продуктом.

Примечание:

В зависимости от продукта, данные о списке набора и/или сетевые настройки могут храниться в памяти продукта. Из-за поломки или ремонта продукта, эти данные и/или настройки могут быть удалены. Компания Epson не несет ответственности за какую-либо потерю и восстановление данных и/или настроек даже во время гарантийного периода. Рекомендуется создавать резервные копии данных или записывать их в другие источники.

Помощь пользователям в Европе

Информацию о том, как связаться со службой технической поддержки Epson см. в Общеввропейской гарантии.

Помощь пользователям в Сингапуре

Источники информации, технической поддержки и услуг от Epson Singapore:

Интернет

<http://www.epson.com.sg>

Доступна информация о технических данных продуктов, загрузка драйверов, часто задаваемые вопросы, вопросы по сбыту и техническая поддержка по электронной почте.

Служба технической поддержки Epson Helpdesk

Бесплатный телефон: 800-120-5564

Наша служба технической поддержки может ответить на следующие вопросы по телефону:

- вопросы по сбыту и информация о продукте;
- вопросы по использованию изделия и решение проблем;
- вопросы по ремонтному обслуживанию и гарантии.

Помощь пользователям в Таиланде

Контакты для получения информации, технической поддержки и услуг:

Интернет

<http://www.epson.co.th>

По электронной почте доступна информация о технических данных продуктов, загрузка драйверов и часто задаваемые вопросы.

Горячая линия Epson

Телефон: 66-2685-9899

Электронная почта: support@eth.epson.co.th

По телефону горячей линии вам ответят на следующие вопросы:

- вопросы по сбыту и информация о продукте;
- вопросы по использованию продукта и решение проблем;
- вопросы по ремонтному обслуживанию и гарантии.

Помощь пользователям во Вьетнаме

Контакты для получения информации, технической поддержки и услуг:

Помощь

Горячая линия Epson

Телефон (Хошимин): 84-8-823-9239

Телефон (Ханой): 84-4-3978-4785, 84-4-3978-4775

Сервисный центр Epson

65 Truong Dinh Street, District 1, Hochiminh City, Vietnam.

29 Tue Tinh, Quan Hai Ba Trung, Hanoi City, Vietnam

Помощь пользователям в Индонезии

Контакты для получения информации, технической поддержки и услуг:

Интернет

<http://www.epson.co.id>

- Информация о технических данных продуктов, загрузка драйверов
- Часто задаваемые вопросы, вопросы по сбыту и техническая поддержка по электронной почте

Горячая линия Epson

Телефон: 62-1500-766

Факс: 62-21-808-66-799

По телефону или факсу горячей линии вам ответят на следующие вопросы:

- вопросы по сбыту и информация о продукте;
- техническая поддержка.

Сервисный центр Epson

Провинция	Название компании	Адрес	Телефон Электронная почта
DKI JAKARTA	ESS Jakarta MG. DUA	RUKO MANGGA DUA MALL NO. 48 JL. ARTERI MANGGA DUA - JAKARTA UTARA-DKI	(+6221)62301104 jkt-technical1@epson-indonesia.co.id
NORTH SUMATERA	ESC Medan	Kompleks Graha Niaga, Jl. Bambu II No. A-4, Medan- 20114	(+6261)42066090/42066091 mdn-technical@epson-indonesia.co.id
WEST JAWA	ESC Bandung	JL. CIHAMPELAS NO. 48A-BANDUNG JABAR 40116	(+6222)4207033 bdg-technical@epson-indonesia.co.id
DI YOGYAKARTA	ESC Yogyakarta	YAP Square, Blok A No.6 Jl. C Simanjutak YOGYAKARTA - DIY	(+62274)581065 ygy-technical@epson-indonesia.co.id

Помощь

Провинция	Название компании	Адрес	Телефон Электронная почта
EAST JAWA	ESC Surabaya	HITECH MALL LT.2 BLOK A NO. 24 JL. KUSUMA BANGSA NO. 116 -118 - SURABAYA JATIM	(+6231)5355035 sby-technical@epson-indonesia.co.id
SOUTH SULAWESI	ESC Makassar	JL. GUNUNG BAWAKARAENG NO. 68E - MAKASSAR SULSEL	(+62411)328212 mksr-technical@epson-indonesia.co.id
WEST KALIMANTAN	ESC Pontianak	JL. NUSA INDAH I NO. 40A PONTIANAK KALBAR 78117	(+62561)735507 pontianak-technical@epson-indonesia.co.id
PEKANBARU	ESC PEKANBARU	JL. TUANKU TAMBUSAI NO. 353 - PEKANBARU RIAU	(+62761)21420 pkb-technical@epson-indonesia.co.id
DKI JAKARTA	ESS JAKARTA KEIAI	WISMA KEIAI LT. 1 JL. JEND. SUDIRMAN KAV. 3 JAKPUS DKI JAKARTA	(+6221)5724335 ess.support@epson-indonesia.co.id
EAST JAWA	ESS SURABAYA	JL. JAWA NO. 2-4 KAV. 29, RUKO SURYA INTI, SURABAYA - JATIM	(+6231)5014949 esssby.support@epson-indonesia.co.id
BANTEN	ESS SERPONG	Ruko mall WTC MATAHARI no. 953 SERPONG - Banten	(+6221)53167051 esstag.support@epson-indonesia.co.id
CENTRAL JAWA	ESS SEMARANG	Komplek Ruko Metro Plaza Blok C20 , Jl. MT Haryono No 970 Semarang - Jawa tengah	(+6224)8313807 esssmg.support@epson-indonesia.co.id
EAST KALIMANTAN	ESC SAMARINDA	Jl. KH. Wahid Hasyim (M. Yamin) Kel. Sempaja Selatan Kec. Samarinda Utara Samarinda- Kalimantan Timur (samping kantor pos)	(+62541)7272904 escsmd.support@epson-indonesia.co.id
SOUTH SUMATERA	ESC PALEMBANG	Jl. H.M. Rasyid Nawawi no.249, kelurahan 9 ilir Palembang - Sumsel	(+62711)311330 escplg.support@epson-indonesia.co.id
EAST JAVA	ESC JEMBER	Jl. Panglima Besar Sudirman No.1 D JEMBER - JAWA TIMUR (Depan Balai Penelitian dan Pengolahan Kakao)	(+62331) 486468,488373 jmr-admin@epson-indonesia.co.id jmr-technical@epson-indonesia.co.id
NORTH SULAWESI	ESC MANADO	Tekno @Megamall, Megamall LG TK-21 Jl. Piere Tendean Kawasan Megamas Boulevard Manado 95111	(+62431)7210033 MND-ADMIN@EPSON-INDONESIA.CO.ID

В случае городов, отсутствующих выше, обращайтесь по телефону горячей линии: 08071137766.

Помощь пользователям в Малайзии

Контакты для получения информации, технической поддержки и услуг:

Интернет

<http://www.epson.com.my>

- Информация о технических данных продуктов, загрузка драйверов
- Часто задаваемые вопросы, вопросы по сбыту и техническая поддержка по электронной почте

Контактный центр Epson

Телефон: +60 1800-8-17349

- вопросы по сбыту и информация о продукте;
- вопросы по использованию продукта и решение проблем;
- вопросы по ремонтному обслуживанию и гарантии.

Центральный офис

Телефон: 603-56288288

Факс: 603-5628 8388/603-5621 2088

Помощь пользователям в Индии

Контакты для получения информации, технической поддержки и услуг:

Интернет

<http://www.epson.co.in>

Доступна информация о технических данных продуктов, драйверы для загрузки и справка.

Телефон горячей линии

- Обслуживание, информация об изделии и заказ расходных материалов (абоненты BSNL)
Бесплатный номер телефона: 18004250011
Время работы: с 9:00 до 18:00 с понедельника по субботу (за исключением праздничных дней)
- Обслуживание (мобильные пользователи и пользователи CDMA)
Бесплатный номер телефона: 186030001600
Время работы: с 9:00 до 18:00 с понедельника по субботу (за исключением праздничных дней)

Помощь пользователям на Филиппинах

Для получения технической поддержки и других послепродажных услуг пользователям необходимо связаться с Epson Philippines Corporation по номерам телефонов и факсов, а также по адресу электронной почты, указанным ниже:

Помощь

Интернет

<http://www.epson.com.ph>

Доступна информация о технических данных продуктов, загрузка драйверов, часто задаваемые вопросы и помощь по электронной почте.

Сервисная служба Epson Philippines

Бесплатный телефон (PLDT): 1800-1069-37766

Бесплатный телефон (цифровая связь): 1800-3-0037766

Столичный регион Манила: (+632)441-9030

Веб-сайт: <http://customercare.epson.com.ph>

Электронная почта: customercare@epc.epson.com.ph

Наша сервисная служба может ответить на следующие вопросы по телефону:

- вопросы по сбыту и информация о продукте;
- вопросы по использованию продукта и решение проблем;
- вопросы по ремонтному обслуживанию и гарантии.

Epson Philippines Corporation

Междугородний номер: +632-706-2609

Факс: +632-706-2665